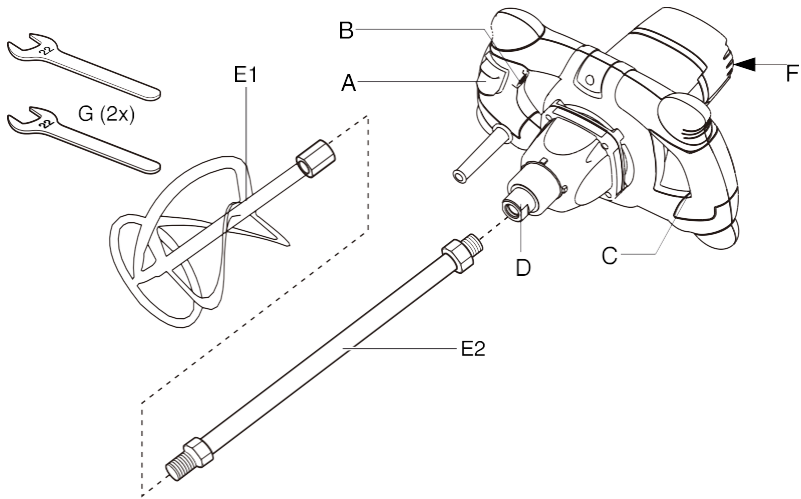


ELEKTRISK HÅNDMIXER

Model nr.: 03101400



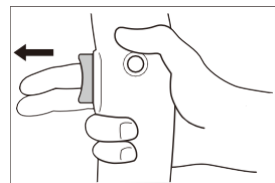
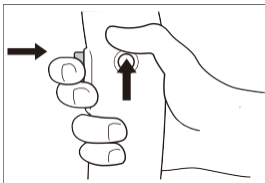
①



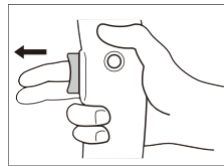
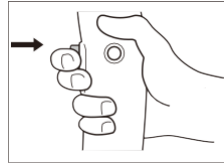
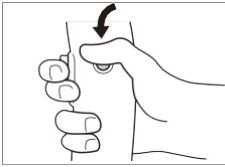
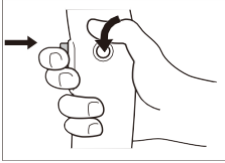
A Tænd/sluk samt hastighed
C Variabel hastighed
E Rørestav
G Fastnøgle (2)

B Låsepal for Kontakt
D Spindel
F Ventilation riste

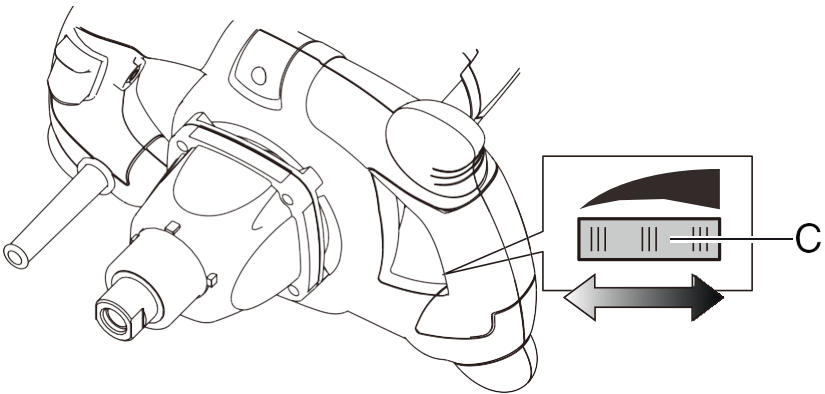
②



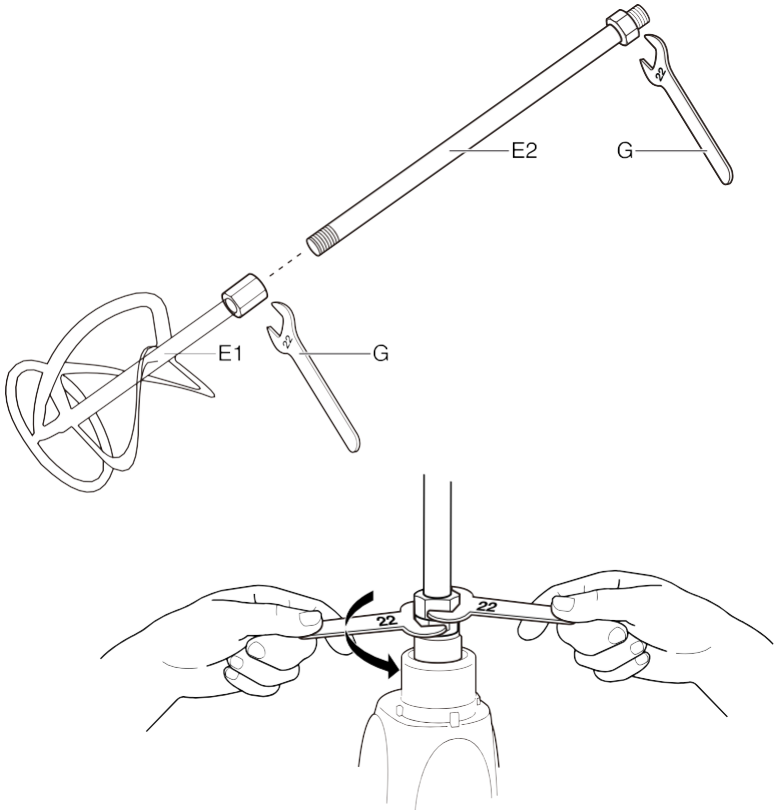
③



④



5



TEKNISKE SPECIFIKATIONER

Model Number	03101400
Voltage	220-240V~,50Hz
Power	1600W
No-load Speed	300-750 min ⁻¹
Mixing paddle Dia. Ø max	160mm
Coupling thread	M14 x 2
Protection class	II □

SIKKERHED

GENERELLE SIKKERHEDSINSTRUKTIONER



ADVARSEL! Læs alle sikkerhedsadvarsler og alle instruktioner. Manglende overholdelse af advarsler og instruktioner kan medføre elektrisk stød, brand og/eller alvorlig personskade.

Gem alle advarsler og instruktioner til fremtidig reference. Udtrykket "elværktøj" i advarslerne henviser til dit elværktøj med ledning eller batteridrevet (trådløst) elværktøj.

1. SIKKERHED I ARBEJDSOMRÅDET

- > Hold arbejdsområdet rent og godt oplyst. Rodede eller mørke områder inviterer til ulykker.
- > Brug ikke elværktøj i eksplosive atmosfærer, f.eks. i nærheden af brandfarlige væsker, gasser eller støv. Elværktøj skaber gnister, der kan antænde støv eller dampe.
- > Hold børn og andre tilstedeværende på afstand, mens elværktøjet betjenes. Distractioner kan få dig til at miste kontrollen.

2. ELEKTRISK SIKKERHED

- > Elværktøjets stik skal passe til stikkontakten. Stikket må aldrig ændres på nogen måde. Brug ikke adapterstik med jordforbundet (jordforbundet) elværktøj. Umodificerede stik og matchende stikkontakter reducerer risikoen for elektrisk stød.
- > Undgå kropskontakt med jordforbundne eller jordforbundne overflader såsom rør, radiatorer, komfurer og køleskabe. Der er en øget risiko for elektrisk stød, hvis din krop er jordforbundet eller jordforbundet.
- > Udsæt ikke elværktøj for regn eller våde forhold. Vand, der trænger ind i et elværktøj, øger risikoen for elektrisk stød.
- > Misbrug ikke ledningen. Brug aldrig ledningen til at bære, trække eller frakoble elværktøjet. Hold ledningen væk fra varme, olie, skarpe kanter eller bevægelige dele. Beskadigede eller sammenfiltrede ledninger øger risikoen for elektrisk stød.
- > Når du betjener et elværktøj udendørs, skal du bruge en forlængerledning, der er egnet til udendørs brug. Brug af en ledning, der er egnet til udendørs brug, reducerer risikoen for elektrisk stød.
- > Hvis det er uundgåeligt at betjene et elværktøj på et fugtigt sted, skal du bruge en jordlækageafbryder. Brug af en jordlækageafbryder reducerer risikoen for elektrisk stød.

3. PERSONLIG SIKKERHED

- > Vær opmærksom, hold øje med, hvad du laver, og brug din sunde fornuft, når du betjener et elværktøj. Brug ikke et elektrisk værktøj, mens du er træt eller

påvirket af stoffer, alkohol eller medicin. Et øjeblikks uopmærksomhed under betjening af elværktøj kan resultere i alvorlig personskade.

- > Brug personlige værnemidler. Brug altid øjenbeskyttelse. Beskyttelsesudstyr såsom støvmaske, skridsikre sikkerhedssko, hård hat eller høreværn, der bruges til passende forhold, reducerer personskader.
- > Undgå utilsigtet start. Sørg for, at kontakten er i slukket position, før du tilslutter til strømkilde og/eller batteripakke, tager værktøjet op eller bærer det. At bære elværktøj med fingeren på kontakten eller aktivere elværktøj, der har kontakten tændt, inviterer til ulykker.
- > Fjern eventuelle justeringsnøgler eller skruenøgler, før elværktøjet tændes. En skruenøgle eller en nøgle, der sidder fast på en roterende del af elværktøjet, kan medføre personskade.
- > Ræk ikke for langt ud. Hold altid korrekt fodfæste og balance. Dette giver bedre kontrol over elværktøjet i uventede situationer.
- > Klæd dig ordentligt. Brug ikke løst tøj eller smykker. Hold dit hår, tøj og handsker væk fra bevægelige dele. Løst tøj, smykker eller langt hår kan fanges i bevægelige dele.
- > Hvis der forefindes anordninger til tilslutning af støvudsugnings- og støvopsamlingsanlæg, skal du sikre dig, at disse er tilsluttet og anvendes korrekt. Brug af støvopsamling kan reducere støvrelaterede farer.

4. BRUG OG VEDLIGEHOLDELSE AF ELVÆRKTØJ

- > Tving ikke elværktøjet. Brug det rigtige elværktøj til din applikation. Det rigtige elværktøj vil gøre jobbet bedre og sikrere med den hastighed, det er designet til.
- > Brug ikke elværktøjet, hvis kontakten ikke tænder og slukker det. Ethvert elværktøj, der ikke kan styres med kontakten, er farligt og skal repareres.
- > Tag stikket ud af strømkilden og/eller batteriet fra elværktøjet, før du foretager justeringer, skifter tilbehør eller opbevarer elværktøj. Sådanne forebyggende sikkerhedsforanstaltninger reducerer risikoen for utilsigtet start af elværktøjet.
- > Opbevar inaktivt elværktøj utilgængeligt for børn, og lad ikke personer, der ikke er fortrolige med elværktøjet eller disse instruktioner, betjene elværktøjet. Elværktøj er farligt i hænderne på utrænede brugere.
- > Vedligehold elværktøj. Kontroller for forkert justering eller binding af bevægelige dele, brud på dele og andre forhold, der kan påvirke elværktøjets funktion. Hvis elværktøjet er beskadiget, skal det repareres inden brug. Mange ulykker skyldes dårligt vedligeholdt elværktøj.
- > Hold skærende værktøjer skarpe og rene. Korrekt vedligeholdt skærende værktøjer med skarpe skær er mindre tilbøjelige til at binde og er lettere at styre.

- > Brug elværktøj, tilbehør og værktøjsbits osv. i overensstemmelse med disse instruktioner under hensyntagen til arbejdsforholdene og det arbejde, der skal udføres. Brug af elværktøjet til andre opgaver end de tilsigtede kan resultere i en farlig situation.

5. TJENESTE

- > Få dit elværktøj serviceret af en kvalificeret reparatør, der kun bruger identiske reservedele. Dette sikrer, at elværktøjets sikkerhed opretholdes.

6. Mixer sikkerhedsinstruktioner

- > Hold værktøjet med begge hænder ved de tilsigtede håndtag. Tab af kontrol kan forårsage personskade.
- > Sørg for tilstrækkelig ventilation, når du blander brændbare materialer for at undgå farlig atmosfære. Damp under udvikling kan indåndes eller antændes af de gnister, som elværktøjet producerer.
- > Bland ikke mad. Elværktøj og deres tilbehør er ikke designet til forarbejdning af mad.
- > Hold ledningen væk fra arbejdsområdet. Ledningen kan være viklet ind i mixerkurven.
- > Sørg for, at blandebeholderen er placeret i en fast og sikker position. En container, der ikke er ordentligt sikret, kan bevæge sig uventet.
- > Sørg for, at der ikke stænk væske mod elværktøjets hus. Væske, der er trængt ind i elværktøjet, kan forårsage skade og føre til elektrisk stød.
- > Følg instruktionerne og advarslerne for det materiale, der skal blandes. Materiale, der skal blandes, kan være skadeligt.
- > Hvis elværktøjet falder ned i det materiale, der skal blandes, skal du straks tage stikket ud af stikkontakten og få elværktøjet kontrolleret af en kvalificeret reparatør. At nå ned i spanden med værktøjet stadig tilsluttet kan føre til elektrisk stød.
- > Ræk ikke ind i blandebeholderen med dine hænder, og indsæt ikke andre genstande i den, mens du blander. Kontakt med mixerkurven kan føre til alvorlig personskade.
- > Start og køр kun værktøjet ned i blandebeholderen. Blandekurven kan bøje eller dreje på en ukontrolleret måde.

7. Vibration og støjreduktion

For at reducere virkningen af støj og vibrationsemission skal du begrænse driftstiden, bruge driftstilstande med lav vibration og lavt støj samt bære personlige værnemidler.

Tag følgende punkter i betragtning for at minimere risikoen for vibrationer og støjeksponering:

- > Brug kun produktet som tilsigtet af dets design og disse instruktioner.
- > Sørg for, at produktet er i god stand og velholdt.
- > Brug korrekt tilbehør til produktet og sørg for, at de er i god stand.
- > Hold godt fast i håndtagene/grebets overflade.

- > Vedligehold dette produkt i overensstemmelse med disse instruktioner, og opbevar det godt smurt (hvor det er relevant).
- > Planlæg din arbejdsplan for at sprede enhver brug af værktøjer med høj vibration over en længere periode.

8. Nødsituation

Gør dig bekendt med brugen af dette produkt ved hjælp af denne brugsanvisning. Husk sikkerhedsanvisningerne, og følg dem til punkt og prikke. Dette vil bidrage til at forebygge risici og farer.

- > Vær altid opmærksom, når du bruger dette produkt, så du kan genkende og håndtere risici tidligt. Hurtig indgriben kan forhindre alvorlig personskade og skade på ejendom.
- > Sluk og tag stikket ud af strømforsyningen, hvis der er funktionsfejl. Få produktet kontrolleret af en kvalificeret fagmand og reparer om nødvendigt, før du betjener det igen.

9. Resterende risici

Selvom du betjener dette produkt i overensstemmelse med alle sikkerhedskrav, forbliver potentielle risici for personskade og skade. Følgende farer kan opstå i forbindelse med strukturen og designet af dette produkt:

- > Sundhedsdefekter som følge af vibrationsemission, hvis produktet anvendes over længere tid eller ikke håndteres og vedligeholdes korrekt.
- > Personskader og materielle skader på grund af ødelagte vedhæftede filer eller pludselig påvirkning af skjulte genstande under brug.
- > Fare for personskade og materiel skade forårsaget af flyvende genstande.

ADVARSEL! Dette produkt producerer et elektromagnetisk felt under drift!

Dette felt kan under visse omstændigheder forstyrre aktive eller passive medicinske implantater! For at reducere risikoen for alvorlig eller dødelig skade anbefaler vi, at personer med medicinske implantater konsulterer deres læge og producenten af medicinske implantater, før de betjener dette produkt!

ADVARSEL! Noget støv skabt af kraftslibning, savning, slibning, boring og andre byggeaktiviteter indeholder kemikalier, der vides at forårsage kræft, fosterskader eller anden reproduktionsskade. Nogle eksempler på disse kemikalier er:

- Bly fra blybaseret maling
- Krystallinske silikater fra mursten og cement og andre murværksprodukter
- Arsen og chrom fra kemisk behandlet træ

Din risiko fra disse eksponeringer varierer, afhængigt af hvor ofte du udfører denne type arbejde. Sådan reducerer du din eksponering for disse kemikalier:

- Arbejd i et godt ventileret område.
- Arbejd med godkendt beskyttelsesudstyr, såsom støvmasker, der er specielt designet til at filtrere mikroskopiske partikler.

BRUG


• Til/fra 2

- Tryk på lås tænd / sluk-knap
- Tryk på kontaktudløseren for at tænde
- Slip kontaktudløseren for at slukke


• Kontinuerlig brug

- Tryk på lås tænd / sluk-knappen for at frigøre kontaktudløseren
- Tryk derefter på kontaktudløseren for at tænde
- Tænd/sluk-knappen for låsen igen ved kontinuerlig brug

! være opmærksom på de kræfter, der opstår som følge af fastklemning; Hold godt fast i værktøjet med begge hænder, og indtag en sikker holdning

- Hastighedskontrol for jævn start  ④
- Betjening af værktøjet

! Sørg for, at værktøjet er slukket

- monter blandepadle E på spindel D som illustreret  ⑤
- Tilslut stikket til strømkilden
- Sørg for, at blandebeholderen er sikkert placeret på gulvet
- dypp blandepadlen i stoffet, der skal blandes
- Indstil hjul C til lav hastighed
- Tænd for værktøjet
- gradvist øge blande-hastigheden ved at dreje hjul C til den ønskede maksimale hastighed (så stoffet ikke sprøjter rundt, og værktøjet ikke overbelastes)

! Sluk kun for værktøjet, når blandepadlen er i blandebeholderen

- Elektronisk softstart

Sikrer, at den maksimale hastighed nås jævnt uden pludselig påvirkning, når værktøjet tændes

- Holde og styre værktøjet!

! Under arbejdet skal du altid holde værktøjet i de(t) gråfarvede grebsområde(r)

! Hold altid godt fast i værktøjet med begge hænder

VEDLIGEHOLDELSE / SERVICE

- Hold altid værktøj og ledning rene (især ventilationsåbningerne)
- Rengør altid mixeren og de funktionelle dele efter dit blandingsarbejde
- Rengør værktøjet med en tør, blød klud (brug ikke rengøringsmidler eller opløsningsmidler) ①
- rene ventilationsåbninger F regelmæssigt med en børste eller trykluft

! Tag stikket ud inden rengøring

MILJØ

- **Bortskaf ikke elektrisk værktøj, tilbehør og emballage sammen med husholdningsaffald** (kun for EU-lande)
- i overensstemmelse med EU-direktivet om affald af elektrisk og elektronisk udstyr og dets gennemførelse i overensstemmelse med national lovgivning elektrisk værktøj, der har nået slutningen af deres levetid, skal indsamles separat og returneres til et miljøkompatibelt genvindingsanlæg

Symbols

On the product, the rating label and within these instructions you will find among others the following symbols and abbreviations. Familiarize yourself with them to reduce hazards like personal injuries and damage to property.

V~	Volt, (alternating voltage)	mm	Millimetre
Hz	Hertz	kg	Kilogram
W	Watt	dB(A)	Decibel (A-rated)
/min or min ⁻¹	Per minute	m/s ²	Metres per seconds squared
l	Liter	Nm	Newton metre



Lock / to tighten or secure.



Unlock / to loosen.



Note / Remark.



Caution / Warning.



Read the instruction manual.



Wear hearing protection.



Wear eye protection.



Wear a dust mask.



Wear protective gloves.



Wear protective, slip-resistant footwear.



Switch the product off and disconnect it from the power supply before assembly, cleaning, adjustments, maintenance, storage and transportation.



This product is of protection class II. That means it is equipped with enhanced or double insulation.



The product complies with the applicable European directives and an evaluation method of conformity for these directives was done.



WEEE symbol. Waste electrical products should not be disposed of with household waste. Please recycle where facilities exist. Check with your Local Authority or local store for recycling advice.