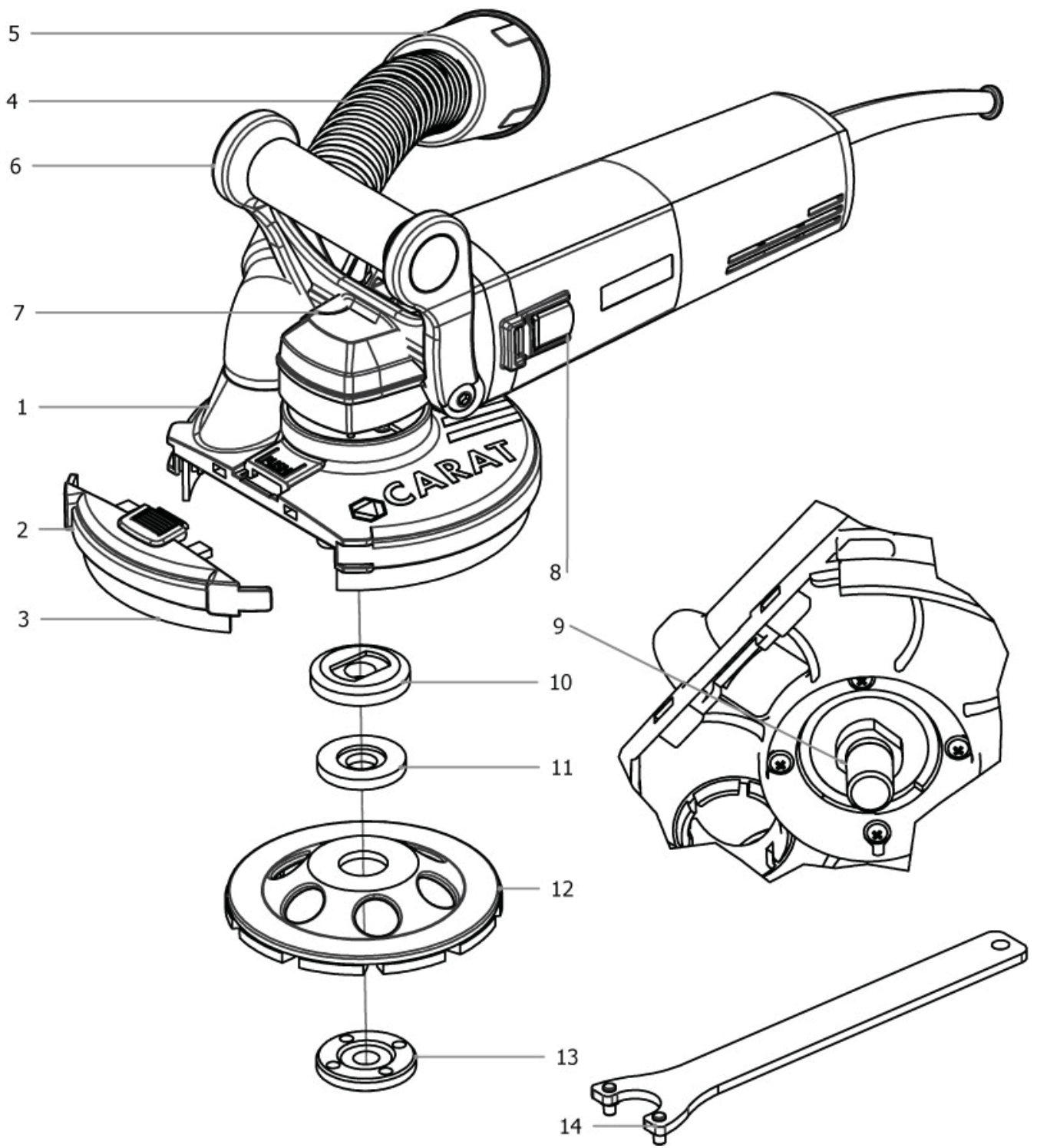




CARAT

NEDERLANDS Gebruiksaanwijzing	5
ENGLISH Instructions for use	8
FRANÇAIS Manuel d'utilisation	11
DEUTSCH Bedienungsanleitung	15
ESPAÑOL Instrucciones de uso	19
ITALIANO Istruzioni	23
DANSK Brugsanvisning	26
SVENSKA Användningsinstruktioner	29
NORSK Bruksanvisning	32

BS-1252



	NL EN FR DE ES IT DK SE NO	<p>Graag instructies zorgvuldig doorlezen vóórdát u de machine in gebruik neemt. Please read the instructions carefully before starting the machine. Veuillez lire avec soin le mode d'emploi avant la mise en service. Bitte lesen Sie die Gebrauchsanweisung vor Inbetriebnahme sorgfältig durch. Lea las instrucciones detenidamente antes de conectar la herramienta. Leggere attentamente le istruzioni per l'uso prima di mettere in funzione l'elettro utensile. Læs brugsanvisningen nøje før ibrugtagning. Läs instruktionerna noggrant innan du startar maskinen. Les bruksanvisningen nøye før bruk av maskinen.</p>
	NL EN FR DE ES IT DK SE NO	<p>Trek altijd de stekker uit het contact voor werkzaamheden aan het elektrisch gereedschap. Always disconnect the plug from the socket before carrying out any work on the machine. Avant tous travaux sur la machine extraire la fiche de la prise de courant. Vor allen Arbeiten an der Maschine den Stecker aus der Steckdose ziehen. Desconecte siempre el enchufe antes de llevar a cabo cualquier trabajo en la máquina. Prima di effettuare qualsiasi lavoro sulla macchina togliere la spina dalla presa di corrente. Før ethvert arbejde ved maskinen skal stikket tages ud af stikdåsen. Koppla alltid ur kontakten från uttaget innan du utför något arbete på maskinen. Alltid ta kontakten ut av strømforsyningen før du jobber med maskinen.</p>
	NL EN FR DE ES IT DK SE NO	<p>Draag een stofmasker. Wear a dust mask. Porter un masque anti-poussière. Tragen Sie eine Stoffmaske. Llevar una mascarilla protectora Indossare una mascherina. Anvend åndedrætsværn. Bär ansiktsmask. Ha på støvmaske.</p>
	NL EN FR DE ES IT DK SE NO	<p>Draag gehoorbescherming. Wear ear protection. Porter une casque de protection. Tragen Sie Gehörschutz. Llevar Protección Auditiva. Indossare protezioni auricolari. Brug høreværn. Använd hörselskydd. Ha på hørselvern.</p>
	NL EN FR DE ES IT DK SE NO	<p>Bij het werken met de machine altijd een veiligheidsbril dragen. Always wear goggles when using the machine. Toujours porter des lunettes protectrices en travaillant avec la machine. Beim Arbeiten mit der Maschine stets Schutzbrille tragen. Para trabajar con la máquina, utilizar siempre gafas de protección. Durante l'uso dell'apparecchio utilizzare sempre gli occhiali di protezione. Når der arbejdes med maskinen, skal man have beskyttelsesbriller på. Bär alltid skyddsglasögon när du använder maskinen. Ha alltid vernebriller på når du bruker maskinen.</p>
	NL EN FR DE ES IT DK SE NO	<p>CE-keurmerk European Conformity Mark Marque CE CE-Zeichen Marca CE Marchio CE CE-mærke Europeisk överensstämmelsemärkning Europeisk Samsvarsmerke (CE).</p>
	NL EN FR DE ES IT DK SE NO	<p>Waarschuwing voor algemeen gevaar. General warning. Avertissement danger général. Warnung vor allgemeiner Gefahr. Advertencia de peligro en general. Attenzione: pericolo generico. Generel fare. Allmän varning. Advarsel.</p>

In verband met continue produktontwikkelingen en technische verbeteringen kunnen technische gegevens zonder voorafgaande kennisgeving worden gewijzigd.

PERSOONLIJKE VEILIGHEID



Lees voor het gebruik van deze machine de bedienings- en veiligheidsvoorschriften. Voor uw veiligheid dient u deze voorschriften nauwkeurig op te volgen.

MACHINE GEGEVENS

Type	BS-1252
Maximaal opgenomen vermogen	1400W
Isolatieklasse	2 / II
Onbelast toerental	10.000 min ⁻¹
Schroefdraad uitgaande as	M14
Asgatdiameter	Ø 22,2 mm (7/8")
Diameter diamantkomschijf	Ø 125 mm
Gewicht	3,2 kg

HOOFDONDERDELEN

De hoofdonderdelen zijn genummerd zoals op de afbeelding van het elektrische gereedschap op pagina 3 van deze handleiding.

1. Bescherm- en afzuigkap
2. Afneembaar neusdeel bescherm- en afzuigkap
3. Borstelkrans
4. Afzuigslang
5. Afzuigaansluiting
6. Extra handgreep
7. Blokkeerknop uitgaande as
8. AAN/UIT-schakelaar
9. Uitgaande as
10. Opnameflens
11. Tussenflens
12. Diamantslijpkop
13. Spanmoer
14. Nokkensleutel voor spanmoer

VOORGESCHREVEN GEBRUIK

Het elektrische gereedschap is bestemd voor het droog schuren, ontbramen en gladmaken van overwegend minerale materialen (zoals beton, steen, marmer en aanstrijk materiaal). Het is ook geschikt voor het verwijderen van beschermende lagen en lijmresten. Het elektrische gereedschap mag uitsluitend worden gebruikt in combinatie met een zuiger van stofklasse M, geschikt voor het opzuigen van stof en gruis.

STROOMVOORZIENING

De machine mag alleen worden aangesloten op een stroombron van hetzelfde voltage als aangegeven op de typeplaat, en kan alleen op enkelfase wisselstroom worden gebruikt. De machine is dubbel geïsoleerd volgens de Europese standaard en kan daarom ook op een niet-geaard stopcontact worden aangesloten.

STOF AFZUIGING



Het stof dat bij het werken (het slijpen van mineralen) vrijkomt kan schadelijk voor de gezondheid zijn. Aanraking of inademing van stof kan leiden tot allergische reacties en/of ziekten aan de luchtwegen van de gebruiker of personen die zich in de omgeving bevinden.

- Om een hoge graad van stofafzuiging te bereiken, gebruikt u een zuiger van stofklasse M geschikt voor mineraalstof in combinatie met dit elektrische gereedschap.
- Zorg voor een goede ventilatie van de werkplek.
- Er wordt geadviseerd om een stofmasker met filterklasse FFP2 te dragen.

Neem de in uw land geldende voorschriften voor de te bewerken materialen in acht.

Neem de volgende aanwijzingen in acht om de tijdens de werkzaamheden optredende stofemissies te verminderen.

- Gebruik uitsluitend door Carat geadviseerde combinaties van diamantslijpkop, betonslijper met gemonteerde bescherm- en afzuigkap en zuiger van stofklasse M. Andere combinaties kunnen leiden tot een slechtere opname en afscheiding van stof.
- Neem de gebruiksaanwijzing van de zuiger voor het onderhoud en de reiniging van de zuiger inclusief de filters in acht. Maak de stofverzamelreservoirs onmiddellijk leeg wanneer deze vol zijn. Reinig de filters van de zuiger regelmatig en zet de filters altijd compleet gemonteerd in de zuiger.
- Gebruik alleen de door Carat voorziene afzuigslangen. Manipuleer de afzuigslang niet. Als er brokken steen in de afzuigslang terechtkomen, dient u de werkzaamheden te onderbreken en de afzuigslang onmiddellijk te reinigen. Voorkom knikken van de afzuigslang.
- Gebruik de betonslijper uitsluitend volgens de voorschriften.
- Neem de algemene eisen aan werkplekken op bouwplaatsen in acht.
- Zorg voor een goede ventilatie.
- Zorg ervoor dat er geen obstakels in de werkomgeving zijn. Bij langdurige werkzaamheden moet de zuiger zonder belemmeringen kunnen worden meegevoerd respectievelijk op tijd worden meegevoerd.
- Draag een gehoorbescherming, stofbril, stofmasker en indien nodig handschoenen. Gebruik als stofmasker minstens een deeltjesfilterend halfgezichtsmasker van klasse FFP2.
- Gebruik voor het schoonmaken van de werkomgeving een geschikte zuiger. Verspreid neergedaald stof niet door te vegen.

MONTAGEINSTRUCTIES



Trek altijd de stekker uit het stopcontact vóór werkzaamheden aan het elektrische gereedschap!

Monteren van de diamantslijpkop

Deze machine is niet geschikt om gebruikt te worden in combinatie met andere slijpschijven dan een diamantslijpkop. De afscherming biedt onvoldoende bescherming voor schijven anders dan een diamantslijpkop.

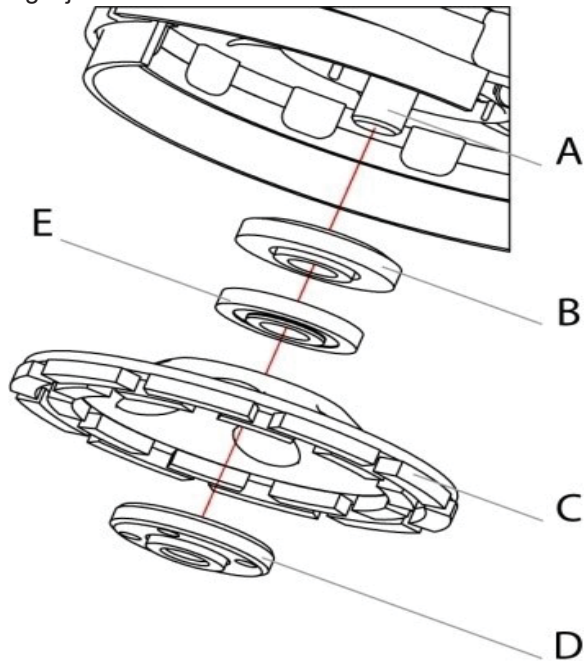
Let op de afmetingen van de diamantslijpkop. De diameter van het asgat moet bij de opnameflens passen. Het asgat van de diamantslijpkop mag niet groter worden gemaakt. Gebruik geen adapters of reduceerstukken.

Het toegestane toerental van de gebruikte diamantslijpkoppen moet minstens 10.000 per minuut zijn.

Gebruik altijd de juiste diamantslijpkop, een type dat is afgestemd op het te slijpen materiaal. Wij adviseren diamantslijpkoppen van het merk Carat. Neem de gebruiksaanwijzing van de diamantslijpkoppen in acht.

Zorg dat de diamantslijpkop in de juiste richting draait. Let erop dat de richting van de pijl van de diamantslijpkop correspondeert met de richting van de pijl op de machine.

Maak voordat u begint de uitgaande as en alle andere onderdelen schoon. Controleer de staat van de flenzenset en de diamantslijpkop. De oplegvlakken tussen de flenzen en de diamantslijpkop moet schoon en nauwkeurig van passing zijn.



- Plaats de opnameflens (B) zo op de uitgaande as (A) dat de centreerkraag aan de buitenzijde ligt. De opnameflens moet zo op de uitgaande as gemonteerd worden dat de verdraaibeveiliging (twee vlakke kanten) over de vlakke kanten van de uitgaande as valt.
- Plaats de diamantslijpkop (C) op de opnameflens.
- Druk op de blokkeerknop [7] voor de uitgaande as om deze vast te zetten. Schroef de spanmoer (D) op de as en draai deze met de nokkensleutel [14] vast. Zorg ervoor dat de kraag van de spanmoer aan de buitenzijde ligt.

Controleer na de montage van de diamantslijpkop en vóór het inschakelen of de diamantslijpkop correct is gemonteerd en vrij kan draaien. Controleer dat de diamantslijpkop de bescherm- en afzuigkap of andere delen niet raakt.

- Wanneer de segmenten van de diamantslijpkop zo ver gesleten zijn, dat deze het te bewerken oppervlak niet meer bereiken, monteer dan de tussenflens (E) tussen de opnameflens en de diamantslijpkop. Zorg ervoor dat de centreerkraag aan de buitenzijde ligt.

Demonteren van de diamantslijpkop

Voor het vervoeren van het elektrische gereedschap dient u de diamantslijpkop te demonteren, om beschadigingen van de diamantslijpkop te voorkomen.

Pak de diamantslijpkop niet vast voordat deze is afgekoeld! Deze kan tijdens de werkzaamheden zeer heet worden.

Druk de blokkeerknop nooit in terwijl de uitgaande as nog draait. Hierdoor kan het elektrische gereedschap beschadigd raken.

- Druk op de blokkeerknop [7] van de uitgaande as.
- Draai de spanmoer (D) los met behulp van de nokkensleutel en draai deze van de as (B). Verwijder die diamantslijpkop (C).

GEBRUIKSINSTRUCTIES



Controleer altijd of de schakelaar [8] naar behoren werkt en naar de 0-positie (UIT) terugkeert wanneer u het achterste gedeelte van de schakelaar neerdrukt, voordat u het elektrische gereedschap op een stopcontact aansluit.

Vastklemmen werkstuk

Het werkstuk dient stevig te liggen en beveiligd te zijn tegen wegglijden, bijvoorbeeld met behulp van spaninrichtingen.

Het gebruik

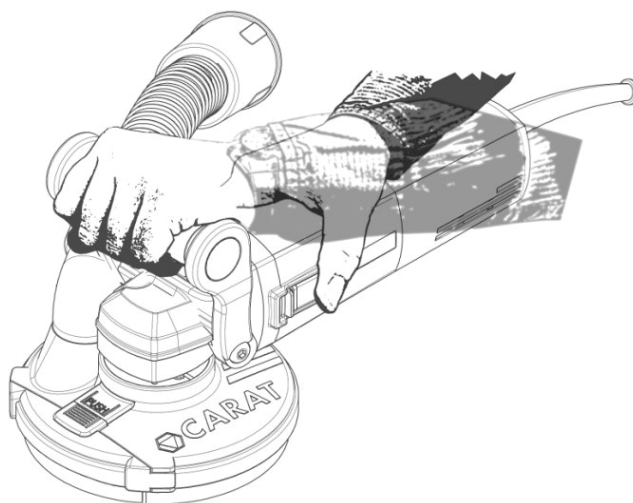
Sluit de machine aan op een stopcontact waarvan de spanning overeenkomt met de spanningsaanduiding op de typeplaat. Sluit de stofafzuiginstallatie aan en schakel deze in.

Als u het elektrische gereedschap wilt inschakelen, duwt u de AAN/UIT-schakelaar [8] naar voren. Als u de schakelaar wilt vergrendelen, drukt u het voorste gedeelte van de schakelaar in.

Als u het elektrische gereedschap wilt uitschakelen drukt u op het achterste gedeelte van de schakelaar, zodat deze in de UIT-stand springt.

Controleer de diamantslijpkoppen voor het gebruik. De diamantslijpkop moet op de juiste wijze zijn gemonteerd en vrij kunnen draaien. Laat de diamantslijpkop minstens 1 minuut onbelast proefdraaien. Gebruik geen beschadigde, niet-ronde of trillende diamantslijpkoppen. Beschadigde diamantslijpkoppen kunnen barsten en verwondingen veroorzaken.

Houdt het elektrische gereedschap met beide handen stevig vast.



Houdt de machine boven het te bewerken oppervlak en schakel deze in met schakelaar. Laat de diamantslijpkop eerst op toeren komen voordat u deze in contact brengt met het materiaal.

Beweeg het elektrische gereedschap met matige druk cirkelend of afwisselend in lengte- en dwarsrichting over het te bewerken oppervlak. Bij een sterke daling van het toerental van de machine tijdens het gebruik, dient er minder druk uitgeoefend te worden. Laat de machine eerst weer volledig op toeren komen, alvorens de werkzaamheden te hervatten.

De bescherm- en afzuigkap heeft een afneembaar neusdeel [2], zodat bijvoorbeeld ook het vloeroppervlak tegen een muur aan bewerkt kan worden.

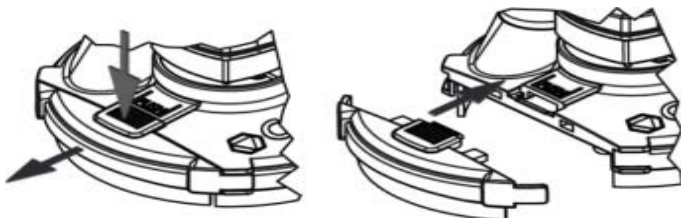
Verwijder het neusdeel alleen in uitzonderlijke situaties. Zonder het neusdeel is de gebruiker niet meer volledig beschermd tegen wegvliegende brokstukken en het draaiende inzetgereedschap.

Vermijd elke contact met de diamantslijpkop. Wanneer het neusdeel is verwijderd bestaat er een grotere kans dat de diamantslijpkop direct in contact komt met ledematen, kleding of kabels.

Trek altijd de stekker van het elektrische gereedschap uit het stopcontact vóór het monteren of demonteren van het neusdeel van de bescherm- afzuigkap!

U verwijdert het neusdeel door terwijl u de vergrendeling indrukt het neusdeel in de richting van de pijl te bewegen.

U kunt het neusdeel weer monteren door deze op zijn plaats terug te duwen.



EMISSIE

Trillingsemissiewaarde 5 m/s^2 , onzekerheid $< 1,5 \text{ m/s}^2$.



Het A-gewogen geluidsniveau van het gereedschap bedraagt kenmerkend: geluidsdruk-niveau 88 dB(A) ; geluidsvermogen-niveau 99 dB(A) . Onzekerheid $K = 3 \text{ dB}$.

Meetwaarden bepaald volgens EN 60745.

AFVALVERWIJDERING



Als gevolg van de nieuwe Europese regelgeving 2012/19/EU is CARAT verplicht om afgedankte elektrische gereedschappen in te nemen zodat deze op verantwoorde wijze worden verwerkt / gerecycled. U wordt daarom verzocht om afgedankte elektrische gereedschappen in te leveren bij de CARAT dealer.

SERVICE EN ONDERHOUD



Trek altijd de stekker uit het stopcontact vóór werkzaamheden aan het elektrische gereedschap.

Houd het elektrische gereedschap en de ventilatieopeningen altijd schoon om goed en veilig te werken.

Een botte diamantslijpkop kunt u weer scherp maken door deze kort in zacht zanderig materiaal (zoals kalkzandsteen) te slijpen.

Borstelkrans vervangen

Om een optimale afzuiging te waarborgen, dient u een versleten borstelkrans [3] op tijd te vervangen.

Trek de borstelkrans (eventueel met behulp van een schroevendraaier) voorzichtig uit de borstelhouder van de bescherm- en afzuigkap.

Duw een nieuwe borstelkrans voorzichtig in de borstelhouder tot deze niet meer verder kan. Let hierbij op dat de borstelkrans niet over de rand heen steekt, zodat het neusdeel nog gedemonteerd en gemonteerd kan worden.

GARANTIE

Voor de machine geldt een garantieperiode van 12 maanden welke ingaat op het moment van levering. Garantie-aanspraken dienen te worden aangetoond door middel van overlegging van de aankoopfactuur. De garantie omvat het herstellen van opgetreden gebreken, welke terug te voeren zijn op materiaal- of fabricagefouten.

Niet onder de garantie vallen gebreken of schaden, welke zijn opgetreden door:

- Foutief gebruik of aansluiten.
- Overbelasting van de machine.
- Slecht of foutief onderhoud.
- Niet opvolgen van de informatie uit de handleiding.
- Gebruik door onbevoegden.
- Gebruik voor doeleinden waar het niet geschikt voor is.
- Reparatie met gebruik van niet-originele onderdelen.
- Indien de machinecodering is aangetast of verwijderd.
- Brand, vocht en/of transportschade.

CONFORMITEITSVERKLARING

Wij verklaren geheel onder eigen verantwoordelijkheid dat het product in overeenstemming is met de bepalingen van de richtlijnen: EN 60745-1; EN 61000; 2006/42/EG; 2014/30/EG; 2002/95/EG

Directeur: C.J. van Beek



06-02-2009

CARAT Nederland B.V.

Nikkelstraat 18, 4823 AB Breda, Nederland

Due to continuous product development and technical improvements, technical information may be changed without prior notice.

PERSONAL SAFETY



Read all operating and safety instructions before using the machine. Follow the instructions strictly for your own safety.

MACHINE DATA

Type	BS-1252
Rated power input	1400W
Protection class	2 / II
No-load speed	10.000 min ⁻¹
Thread of spindle	M14
Arbor diameter	Ø 22,2 mm (7/8")
Diamond grinding tool diameter	Ø 125 mm
Weight	3,2 kg

MAIN PARTS

The main parts are numbered identical to the graphic of the power tool at page 3 of this manual.

1. Guard and extraction hood
2. Forebody of guard and extraction hood
3. Brush collar
4. Vacuum hose
5. Vacuum connection
6. Auxiliary handle
7. Spindle lock button
8. ON/OFF-switch
9. Grinder Spindle
10. Mounting flange
11. Spacer
12. Diamond grinding tool
13. Clamping nut
14. Two-pin spanner for clamping nut

INTENDED USE

The machine is intended for dry grinding, deburring and smoothing mainly mineral materials (such as e.g., concrete, stone, marble and pavement/plaster flooring). It is also suitable for removing protective coating and adhesive residue. The machine should be used exclusively in conjunction with a dust category M vacuum cleaner, suitable for extracting dust and gravel.

POWER SUPPLY

The tool should be connected only to a power supply of the same voltage as indicated on the nameplate, and can only be operated on single-phase AC supply. The tool is double-insulated in accordance with European Standard and can, therefore be used from non-grounded sockets.

DUST EXTRACTION



Dust released when processing (grinding of minerals) can be harmful to one's health. Touching or breathing-in the dusts can cause allergic reactions and/or lead to respiratory infections of the user or bystanders.

- To achieve a high degree of dust extraction, use a dust category M vacuum cleaner for mineral dust together with this power tool.
- Provide good ventilation of the working place.
- It is recommended to wear a FFP2 filter class respirator.

Observe the relevant regulations in your country for the materials to be worked.

Please observe the following notes in order to reduce the dust emissions occurring while working.

- Only use combinations of diamond grinding tools, concrete grinders with mounted guard and extraction hood as well as dust category M vacuum cleaners that are recommended by Carat. Other combinations can lead to insufficient dust collection and separation.
- Observe the operating instructions of the vacuum cleaner for maintenance and cleaning of the vacuum cleaner, including the filter. Empty dust collection containers immediately once full. Clean the filters of the vacuum cleaner regularly and always insert the filters completely into the vacuum cleaner.
- Only use vacuum hoses as intended by Carat. Do not manipulate the vacuum hose. When rocks or chunks of stone/masonry are drawn into the vacuum hose, cease work and clean the vacuum hose immediately. Prevent the vacuum hose from being bent or creased.
- Use the concrete grinder only as intended for.
- Observe the general requirements for construction sites.
- Provide for good ventilation.
- Ensure that the work area is free of obstructions. For longer grinding jobs, the vacuum cleaner must be able to move along freely and at the right time.
- Wear hearing protection, protective goggles, a dust mask and gloves as required. As dust mask, use at least a particle-filtering class FFP 2 half-mask.
- Use a suitable vacuum cleaner for cleaning the workplace. Prevent settled dust from being swirled up by sweeping.

ASSEMBLY INSTRUCTIONS



Pull the mains plug of the power tool from the socket, before any work on the machine itself!

Mounting the diamond grinding tool

This power tool is not intended to be used in combination with other tools than diamond grinding tools. The guard doesn't supply suitable protection for tools other than diamond grinding tools.

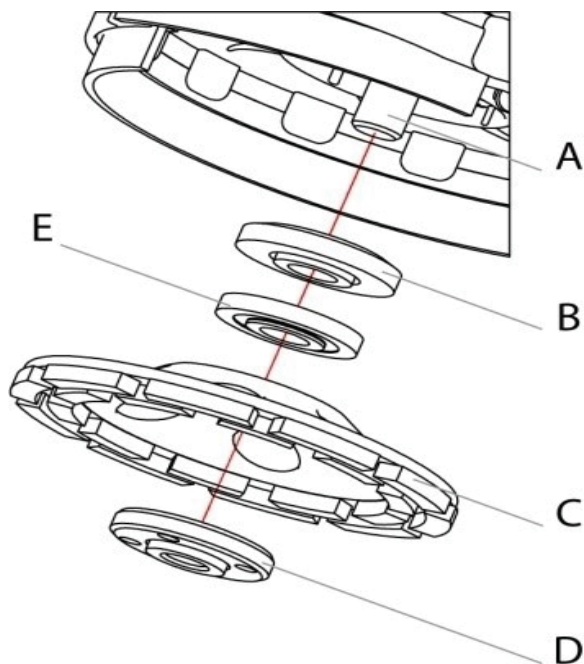
The arbor of the diamond grinding tool must fit the mounting flange. Do not increase the arbor of the diamond grinding tool. Do not use reducers or adapters.

The permissible speed (rpm) of the diamond grinding tools used must be at least the 10.000 per minute.

Always select a type diamond grinding tool suitable for the specific material to be grinded. We advise diamond grinding tools from Carat. Observe the manual of the grinding tools.

Make sure the diamond grinding tool is rotating in the correct direction. Verify the direction of the arrow on the diamond grinding tool is corresponding the direction of the arrow on the power tool.

Clean the grinder spindle and all parts to be mounted before you start. Verify the condition of the flanges and diamond grinding tool. The supporting surfaces between the flanges and the diamond grinding tool must be clean and fit well.



- Place the mounting flange (B) in such way on the grinder spindle (A) the centre-bushing is pointing outwards. The mounting flange must be mounted in such way the rotation-lock (two flat surfaces) is corresponding with the flat surfaces of the grinder spindle.
- Mount the diamond grinding tool (C) on the mounting flange.
- Push the spindle lock button [7] to lock the grinder spindle. Screw on the clamping nut (D) on the spindle and tighten it with the two-pin spanner [14]. Make sure the bushing of the clamping nut is pointing outwards.

After mounting the diamond grinding tool and before switching on, check that the diamond grinding tool is correctly mounted and that it can turn freely. Make sure that the diamond grinding tool does not graze against the guard and extraction hood or other parts.

- When the segments of the diamond grinding tool are worn and don't reach the surface to grind. Mount the spacer (E) between the mounting flange and the diamond grinding tool. Make sure the bushing is pointing outwards.

Dismount the diamond grinding tool

You need to dismount the diamond grinding tool before transporting the power tool, to avoid damaging.

Do not touch the diamond grinding tool before it cooled down! The diamond grinding tool may become very hot while operating.

Never push the spindle lock button when the spindle is still rotating! Otherwise the machine may damage.

- Push the spindle lock button [7] to lock the grinder spindle.
- Loosen the clamping nut (D) with aid of the two-pin spanner [14] and dismount it from the spindle. Remove the diamond grinding tool (C).

OPERATION INSTRUCTIONS



Verify the switch [8] actuates properly and returns to the 0-position when the rear of the switch lever is pressed, before plugging in the power tools.

Work piece clamping

The work piece must be well supported and secured against sliding, for example by the means of clamping devices.

Usage

Connect the power tool to a power supply with the same current as stated on the nameplate.

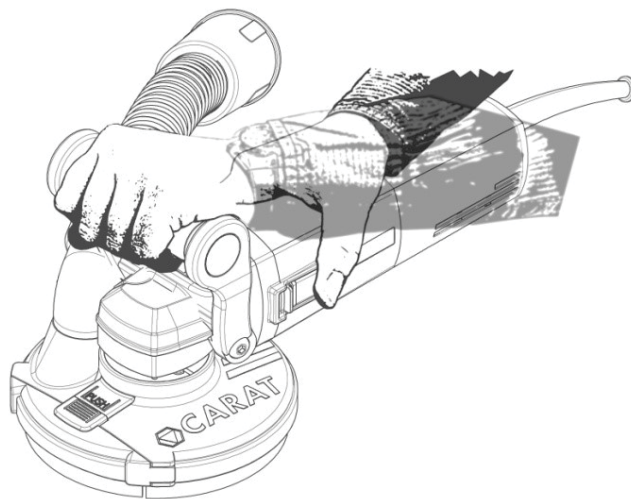
Connect and switch on the dust extractor.

To start the power tool, slide the ON/OFF-switch [8] towards the front. For continuous operation, press the front of the switch to lock it.

To stop the power tool, press the rear of the switch so it returns to the OFF-position.

Check grinding tools before using. The grinding tool must be mounted properly and be able to move freely. Carry out a test run for at least one minute with no load. Do not use damaged, out-of-centre or vibrating grinding tools. Damaged grinding tools can burst and cause injuries.

Operate the power tool with both hands.



Switch the power tool ON when holding it above the surface to be grinded. Let the diamond grinding tool reach its maximum no-load speed before it makes contact with the surface.

Move the power tool with a circular motion or alternately in length and crosswise direction over the work piece/surface applying moderate pressure. When the rotational speed drops, apply less pressure. Make sure the power tool reaches its maximum no-load speed before it makes contact with the surface again.

The guard and extraction hood is equipped with a removable forebody [2]. Especially to grind the floor near to walls.

Only remove the forebody in exceptional situations. Without the forebody the operator isn't fully protected against flying fragments and the rotating diamond grinding tool. Avoid any contact with the diamond grinding tool. A dismounted forebody increases the risk of the diamond grinding tool contacting limbs, clothing and cables.

Pull the mains plug of the power tool from the socket, before any dismounting or mounting the forebody of the guard and extraction hood!

Dismount the forebody by pressing the locking and moving the forebody in the stated direction.

Mount the forebody by pushing it to its original position.



EMISSION

Vibration emission value $a_h = 5 \text{ m/s}^2$.
Uncertainty $K < 1.5 \text{ m/s}^2$.



Typically the A-weighted noise levels of the product are: Sound pressure level 88 dB(A); Sound power level 99 dB(A). Uncertainty $K=3 \text{ dB}$.

Measured values determined according to EN 60745.

ENVIRONMENTAL PROTECTION



According to the European regulation 2012/19/EU, CARAT is responsible to recycle old electric drill motors.

You are therefore requested to return old CARAT electric drill motors to your local reseller.

SERVICE AND MAINTENANCE



Pull the mains plug of the power tool from the socket, before any work on the machine itself!

For safe and proper working, always keep the machine and ventilation slots clean.

A blunt diamond grinding tool can be reground by briefly grinding abrasive material (e.g. lime-sand brick).

Changing the Brush Collar

To ensure optimal dust extraction, directly change a worn brush collar [3].

Pull the brush collar (if necessary with aid of a screwdriver) gently out of the housing of the guard and extraction hood.

Push a new brush collar carefully into the housing, reaching the full depth. Make sure the brush collar doesn't extend the guard and extraction hood, so the forebody can be dismounted and mounted without problems.

WARRANTY

For the machine, a guarantee period of 12 months applies from the moment of delivery. Guarantee claims must be shown by submission of purchase invoice. The guarantee includes the repair of defects which have occurred and can be linked by to material or manufacturing faults.

Not covered by guarantee:

- Defects or damages which have arisen due to incorrect use or connection.
- Machine overload.
- When maintenance has been carried out incorrectly or badly.
- Information in the manual has not been properly followed.
- The machine is used by unqualified persons.
- If the machine is used for purposes for which it is unsuitable.
- The machine is repaired using unoriginal parts.
- If the machine encryption is damaged or deleted.
- If defects are caused by fire, damp and/or transport.

DECLARATION OF CONFORMITY

We declare under our sole responsibility that this product is in conformity with the following standards or standardized documents:

EN 60745-1; EN 61000; 2006/42/EC; 2014/30/EC; 2002/95/EC

Director: C.J. van Beek



06-02-2009

CARAT Nederland B.V.

Nikkelstraat 18, 4823 AB Breda, The Netherlands

En raison du développement continu du produit et des améliorations techniques, les informations techniques peuvent être modifiées sans préavis.

SÉCURITÉ PERSONNELLE



Lire attentivement les instructions de fonctionnement et de sécurité avant d'utiliser la machine. Pour votre sécurité vous devez suivre strictement les instructions de ce manuel.

DONNÉES DE LA MACHINE

Type	BS-1252
Puissance d'entrée	1400W
Classe de protection	2 / II
Vitesse à vide	10.000 min ⁻¹
Filetage de l'axe	M14
Diamètre d'alésage	Ø 22,2 mm (7/8")
Diamètre de l'outil de meulage diamant	Ø 125 mm
Poids	3,2 kg

PIÈCES PRINCIPALES

Les pièces principales sont numérotées sur le schéma de la machine, visible en page 3 de ce manuel.

1. Carter et hotte d'extraction
2. Capot amovible du carter et de la hotte d'extraction
3. Collier de brosse
4. Tuyau d'aspiration
5. Connexion d'aspiration
6. Poignée auxiliaire
7. Touche de verrouillage de la broche
8. Interrupteur Marche/Arrêt (ON/OFF)
9. Broche de la ponceuse
10. Bride de montage
11. Entretoise
12. Outil de meulage diamant
13. Ecrou de serrage
14. Clé à deux broches pour écrou de serrage

UTILISATION

La machine est conçue pour le meulage à sec, l'ébavurage et le lissage des matériaux essentiellement minéraux (comme par exemple, le béton, la pierre, le marbre et les revêtements de sol). Il est également approprié pour enlever les revêtements protecteurs ainsi que les résidus de colle. La machine doit être utilisée exclusivement en coordination avec un aspirateur classe M, adapté pour extraire la poussière et le gravier.

SOURCE D'ALIMENTATION ÉLECTRIQUE

L'outil doit être connecté uniquement à une source d'alimentation de la même tension que celle indiquée sur la plaque signalétique, et ne peut être utilisé qu'avec un courant alternatif monophasé. Grâce à sa double isolation, l'outil est conforme à la norme européenne et peut donc être utilisé sans prise de terre.

EXTRACTION DES POUSSIÈRES



Le fonctionnement de la machine (meulage de minéraux) génère de la poussière qui peut être nocive pour la santé. Toucher ou respirer des poussières peut provoquer des réactions allergiques et / ou conduire à des infections respiratoires pour l'opérateur ou les personnes présentes.

- Pour atteindre un degré élevé d'extraction de la poussière, utiliser un aspirateur de catégorie M pour les poussières minérales avec cette machine.
- Assurer une bonne ventilation du lieu de travail.
- Il est recommandé de porter un appareil respiratoire classe FFP2.

Pour chaque matériau spécifique à usiner, vous devez respecter les règlements en vigueur dans votre pays.

Afin de réduire les émissions de poussières qui se produisent pendant le travail, veuillez respecter les consignes suivantes :

- Suivez les recommandations données par Carat en utilisant uniquement une combinaison associant des outils de meulage diamant montés sur une meuleuse à béton avec carter de protection et hotte d'extraction reliée à un aspirateur classe M. D'autres combinaisons peuvent conduire à une collecte et une séparation de poussières insuffisantes.
- Respecter le mode d'emploi de l'aspirateur pour l'entretien et le nettoyage de celui-ci et du filtre. Vider les conteneurs de collecte de poussière dès qu'ils sont pleins. Nettoyer régulièrement les filtres de l'aspirateur et insérer toujours complètement les filtres dans l'aspirateur.
- Utiliser uniquement les tuyaux d'aspiration prévus par Carat. Ne pas manipuler le tuyau d'aspiration. Lorsque des roches ou des morceaux de pierre ou de maçonnerie sont aspirés dans le tuyau d'aspiration, cesser immédiatement le travail et nettoyer le tuyau d'aspiration. Veiller à ce que le tuyau d'aspiration ne soit ni plié ni froissé.
- Utiliser la meuleuse à béton uniquement pour sa fonction spécifique.
- Respecter les prescriptions générales pour les chantiers de construction.
- Prévoir une bonne ventilation.
- Veiller à ce que la zone de travail soit libre de tout obstacle. Pour les travaux de meulage plus longs, l'aspirateur doit en permanence pouvoir se déplacer librement.
- L'opérateur doit porter une protection auditive, des lunettes de protection, un masque anti-poussière et des gants. Comme masque anti-poussière, utiliser au moins un demi-masque filtrant de classe FFP 2.
- Utiliser un aspirateur adapté pour le nettoyage du lieu de travail. Ne pas balayer afin d'empêcher la poussière de tourbillonner.

INSTRUCTIONS DE MONTAGE



Avant toute intervention sur la machine, vous devez retirer la fiche de secteur de la prise d'alimentation.

Montage de l'outil de meulage diamant

Cette machine n'est pas destinée à être utilisée en combinaison avec d'autres outils que des outils de meulage diamant. Le carter ne fournit pas une protection adéquate pour des outils autres que les outils de meulage diamant.

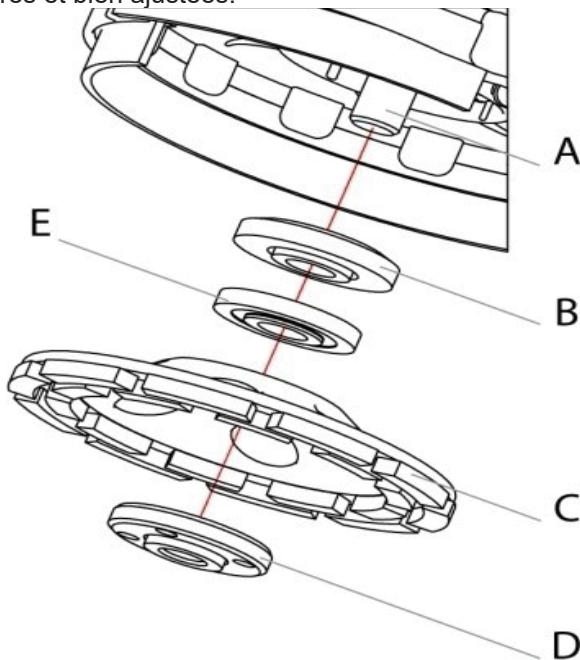
L'alésage de l'outil de meulage diamant doit correspondre exactement à la bride de fixation. Ne pas augmenter l'alésage de l'outil de meulage diamant. Ne pas utiliser des réducteurs ou des adaptateurs.

La vitesse autorisée (tr/min) des outils de meulage diamant doit être d'au moins 10 000 tr/min.

Toujours choisir le type d'outil de meulage diamant adapté au matériau spécifique à poncer. Nous conseillons les outils de meulage diamant Carat. Consulter le catalogue des outils de meulage.

S'assurer que le sens de rotation de l'outil de meulage soit correct. Vérifiez que la direction de la flèche sur l'outil de meulage diamant corresponde bien à la direction de la flèche sur la machine.

Nettoyer la broche de la meuleuse et toutes les pièces avant de commencer le montage. Vérifier l'état des brides et de l'outil de meulage diamant. Les surfaces d'appui entre les brides et l'outil de meulage diamant doivent être propres et bien ajustées.



- Placer la bride de fixation (B) sur la broche de la meuleuse (A) de telle manière que le centre-douille soit orienté vers l'extérieur. La bride de fixation doit être montée de telle sorte que le verrouillage de rotation (deux surfaces plates) corresponde avec les surfaces plates de la broche de la meuleuse.
- Monter l'outil de meulage diamant (C) sur la bride de fixation.
- Appuyer sur la touche de verrouillage de la broche [7] pour verrouiller la broche de la meuleuse. Visser l'écrou de serrage (D) sur la broche et le serrer avec la clé à deux broches [14]. S'assurer que la douille de l'écrou de serrage est bien orientée vers l'extérieur.

Après le montage de l'outil de meulage diamant et avant la mise en marche, vérifier que l'outil de meulage diamant est monté correctement et qu'il peut tourner librement. S'assurer que l'outil de meulage diamant ne touche pas le carter, la hotte d'extraction ou d'autres parties.

- Lorsque les segments de l'outil diamant de meulage sont usés et n'atteignent la surface à meuler, monter l'entretoise (E) entre la bride de fixation et l'outil de meulage diamant. Assurez-vous que la bague soit bien orientée vers l'extérieur.

Démonter l'outil de meulage diamant

Vous avez besoin de démonter l'outil de meulage diamant avant de transporter la machine, pour éviter tout dommage.

Ne pas toucher l'outil de meulage diamant avant qu'il ait refroidi ! L'outil de meulage diamant peut devenir très chaud quand il fonctionne.

Ne jamais appuyer sur la touche de verrouillage de broche lorsque la broche tourne encore ! Sinon, la machine peut s'endommager.

- Appuyer sur la touche de verrouillage de la broche [7] pour verrouiller la broche de meulage.
- Desserrer l'écrou de serrage (D) avec l'aide de la clé à deux broches [14] et le sortir de la broche. Retirer l'outil de meulage diamant (C).

INSTRUCTIONS D'UTILISATION



Vérifier que l'interrupteur [8] fonctionne correctement et revient à la position 0 lorsque l'arrière du levier de l'interrupteur est enfoncé, avant de brancher la machine.

Pièce de serrage

La pièce doit être bien maintenue et fixée pour éviter tout glissement, par exemple au moyen de dispositifs de serrage.

Utilisation

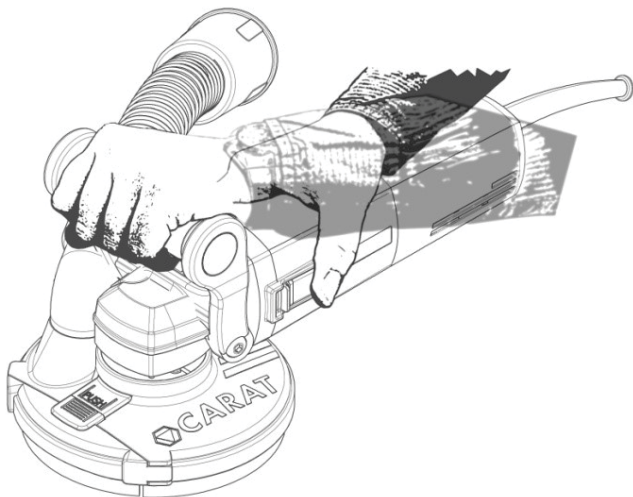
Brancher la machine à une source d'alimentation ayant le même courant que celui indiqué sur la plaque signalétique. Brancher et allumer l'extracteur de poussière.

Pour démarrer la machine, faites glisser la touche Marche/Arrêt (ON/OFF) [8] vers l'avant. Pour un fonctionnement continu, appuyer sur l'avant de l'interrupteur pour le verrouiller.

Pour arrêter la machine, appuyer sur l'arrière de l'interrupteur de sorte qu'il retourne à la position Arrêt (OFF).

Vérifier les outils de meulage avant utilisation. L'outil de meulage doit être monté correctement et être en mesure de se déplacer librement. Faites un essai d'au moins une minute sans charge. Ne pas utiliser des outils de meulage endommagés, décentrés ou vibrants. Des outils de meulage endommagés peuvent éclater et causer des blessures.

Quand la machine fonctionne, la tenir fermement avec les deux mains.



Mettre en marche la machine au-dessus de la surface à meuler. Laisser la meuleuse atteindre son plein régime sans charge avant de la mettre en contact avec la surface à meuler.

Déplacer la ponceuse avec un mouvement circulaire ou alternativement en longueur et en largeur sur la pièce/surface de travail en appliquant une pression modérée. Lorsque la vitesse de rotation diminue, appliquer moins de pression. S'assurer que la ponceuse atteigne son plein régime sans charge avant de la remettre en contact avec la surface.

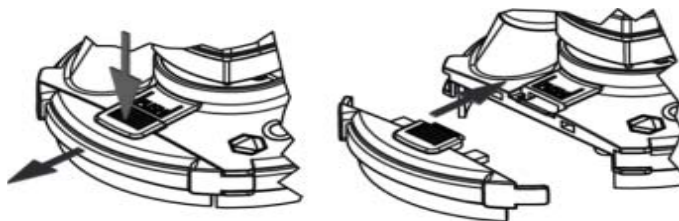
Le carter de protection de la hotte d'extraction est équipé d'un capot amovible [2], utile surtout pour meuler dans les angles au bord des murs.

Retirer le capot amovible uniquement dans des situations exceptionnelles. Sans le capot amovible, l'opérateur n'est pas entièrement protégé contre les fragments projetés ni contre les rotations de l'outil de meulage diamant. Éviter tout contact avec l'outil de meulage diamant. Le capot amovible enlevé augmente le risque de contact de l'outil de meulage diamant avec les membres, les vêtements et les câbles.

Retirer la fiche de secteur de la ponceuse de la prise d'alimentation, avant tout montage ou démontage du capot amovible du carter et de la hotte d'extraction.

Démonter le capot amovible en poussant sur le verrouillage et en déplaçant le capot amovible dans la direction indiquée.

Monter le capot amovible en le poussant dans sa position initiale.



ÉMISSION

Valeur d'émission vibratoire $a_h = 5 \text{ m/s}^2$.

Incertitude $K < 1,5 \text{ m/s}^2$.



Typiquement, les niveaux sonores pondérés du produit sont les suivants : niveau de pression acoustique 88 dB(A) ; niveau de puissance acoustique 99 dB(A). Incertitude $K=3 \text{ dB}$.

Valeurs de mesure déterminées selon la norme EN 60745.

PROTECTION ENVIRONNEMENTALE



Selon la directive européenne 2012/19 / UE, CARAT est responsable de recycler les vieux moteurs de ses machines électriques.

Vous êtes donc prié de retourner vos vieux moteurs électriques CARAT à votre revendeur local.

SERVICE ET MAINTENANCE



Retirer la fiche de secteur de la ponceuse de la prise d'alimentation, avant toute intervention sur la machine !

Pour assurer la sécurité et un bon fonctionnement, maintenir en permanence la propreté de la machine et spécifiquement les fentes d'aération.

Un outil de meulage diamant émoussé peut être ravivé en ponçant brièvement un matériau abrasif (p. ex. brique sableuse).

Changer le collier de brosse

Pour assurer l'extraction optimale des poussières, changer directement un collier de brosse usé [3].

Tirer doucement le collier de brosse (si nécessaire avec l'aide d'un tournevis) hors de son emplacement dans le carter et la hotte d'extraction.

Pousser soigneusement et jusqu'au fond dans son emplacement un nouveau collier de brosse. S'assurer que le collier de brosse ne dépasse pas du carter et de la hotte d'extraction, de sorte que le capot amovible du carter puisse être démonté et monté sans problèmes.

GARANTIE

Une période de garantie de 12 mois s'applique à la machine à partir du jour de livraison. Les réclamations de garantie doivent être présentées accompagnées de la facture d'achat. La garantie comprend la réparation de dommages qui se sont produits et sont liés à des défauts de fabrication ou de matériau.

Non couvert par la garantie :

- Les défauts ou les dommages qui ont surgi en raison d'une mauvaise utilisation ou connexion.
- Surcharge de la machine.
- L'entretien a été mal effectué, ou effectué de manière incorrecte.
- Les informations contenues dans le manuel n'ont pas été correctement suivies.
- La machine a été utilisée par des personnes non qualifiées.
- Si la machine est utilisée à des fins pour lesquelles elle est inadaptée.
- La machine a été réparée avec des pièces non originales.
- Si le cryptage de la machine est endommagé ou supprimé.
- Si les défauts sont causés par le feu, l'humidité et/ou le transport.

CERTIFICATION DE CONFORMITÉ

Nous déclarons sous notre seule responsabilité que ce produit est en conformité avec les directives ou documents normalisés suivants :

EN 60745-1; EN 61000; 2006/42/CE; 2014/30/CE; 2002/95/CE

Directeur : CJ van Beek



06-02-2009

CARAT Nederland B.V.

Nikkelstraat 18, 4823 AB Breda, Pays-Bas

Im Zuge der technischen Weiterentwicklung und Verbesserung der Produkte können die in dieser Betriebsanleitung enthaltenen Angaben ohne vorherige Ankündigung geändert werden.

PERSÖNLICHE SICHERHEIT



Lesen Sie vor der Benutzung der Maschine alle Betriebs- und Sicherheitshinweise durch. Befolgen Sie zu Ihrer eigenen Sicherheit unbedingt die Hinweise.

MASCHINENDATEN

Typ	BS-1252
Nennleistungsaufnahme	1400W
Schutzklasse	2 / II
Leerlaufdrehzahl	10.000 min ⁻¹
Spindelgewinde	M14
Aufnahmedurchmesser	Ø 22,2 mm (7/8")
Ø der Diamantschleifscheibe	Ø 125 mm
Gewicht	3,2 kg

KOMPONENTEN DES ELEKTROWERKZEUGS

Die Nummerierung der Komponenten bezieht sich auf die Darstellung des Elektrowerkzeugs auf Seite 3 in dieser Bedienungsanleitung.

1. Schutz- und Absaughaube
2. Vorderteil der Schutz- und Absaughaube
3. Bürstenkranz
4. Absaugschlauch
5. Absauganschluss
6. Zusatzgriff
7. Spindel-Arretiertaste
8. EIN/AUS-Taste
9. Schleifspindel
10. Aufnahmeflansch
11. Abstandhalter
12. Diamant-Schleifwerkzeug
13. Spannmutter
14. Zweilochschlüssel für Spannmutter

VERWENDUNGSZWECK

Das Elektrowerkzeug ist bestimmt zum trockenen Schleifen, Entgraten und Glätten von überwiegend mineralischen Werkstoffen (z. B. Beton, Stein, Marmor und Estrich). Es ist auch geeignet zum Entfernen von Schutzanstrichen und Klebstoffresten. Das Elektrowerkzeug darf ausschließlich in Verbindung mit einem Sauger der Staubklasse M verwendet werden, der für das Absaugen von Staub und Steinabfällen geeignet ist.

NETZANSCHLUSS

Die Maschine darf nur an die auf dem Typenschild angegebene Netzspannung angeschlossen werden und arbeitet nur mit Einphasen- Wechselspannung. Sie ist entsprechend den Europäischen Richtlinien doppelt schutzisoliert und kann daher auch an Steckdosen ohne Erdanschluss betrieben werden.

STAUBABSAUGUNG



Der bei der Verarbeitung (Schleifen von Mineralien) entstehende Staub kann schädlich für die Gesundheit sein. Direkter Hautkontakt oder das Einatmen von Staub kann allergische

Reaktionen hervorrufen und/oder zu Infektionen der Atemwege des Bedieners oder von umstehenden Personen führen.

- Um einen hohen Entstaubungsgrad zu erreichen, muss dieses Elektrowerkzeug in Verbindung mit einem Sauger der Staubklasse M für Mineralstaub verwendet werden.
- Sorgen Sie für eine gute Belüftung am Arbeitsplatz.
- Es wird empfohlen, eine Atemschutzmaske der Filterklasse FFP2 zu tragen.

Beachten Sie die in Ihrem Land gültigen Vorschriften für die zu bearbeitenden Materialien.

Beachten Sie folgende Hinweise, um die beim Arbeiten auftretenden Staubemissionen zu verringern.

- Verwenden Sie nur von Carat empfohlene Kombinationen aus Diamant-Topfscheibe, Betonschleifer mit montierter Schutz- und Absaughaube sowie Sauger der Staubklasse M. Andere Kombinationen können zu einer schlechteren Erfassung und Abscheidung der Stäube führen.
- Beachten Sie die Betriebsanleitung des Saugers zur Wartung und zur Reinigung des Saugers einschließlich der Filter. Entleeren Sie Staubsammelbehälter sofort, wenn diese voll sind. Reinigen Sie regelmäßig die Filter des Saugers und setzen Sie die Filter immer vollständig in den Sauger ein.
- Verwenden Sie nur die von Carat vorgesehenen Absaugschläuche. Manipulieren Sie den Absaugschlauch nicht. Gelangen Gesteinsbrocken in den Absaugschlauch, unterbrechen Sie die Arbeit und reinigen Sie sofort den Absaugschlauch. Vermeiden Sie das Abknicken des Absaugschlauches.
- Setzen Sie den Betonschleifer nur entsprechend dem bestimmungsgemäßen Gebrauch ein.
- Beachten Sie die allgemeinen Anforderungen an Arbeitsplätze auf Baustellen.
- Sorgen Sie für gute Durchlüftung.
- Gewährleisten Sie ein freies Arbeitsfeld. Bei längeren Arbeiten muss der Sauger frei nachführbar sein bzw. rechtzeitig nachgeführt werden.
- Tragen Sie Gehörschutz, Schutzbrille, Staubmaske und ggf. Handschuhe. Verwenden Sie als Staubmaske mindestens eine Partikel filternde Halbmaske der Klasse FFP 2.
- Verwenden Sie zur Arbeitsplatzreinigung einen geeigneten Sauger. Wirbeln Sie abgelagerten Staub nicht durch Kehren auf.

MONTAGEANLEITUNGEN



Ziehen Sie vor allen Arbeiten an der Maschine den Netz-stecker des Elektrowerkzeugs aus der Steckdose!

Montage des Diamant-Schleifwerkzeugs

Dieses Elektrowerkzeug ist nicht für die Verwendung in Kombination mit anderen Werkzeugen als mit Diamant-Schleifwerkzeugen bestimmt. Die Schutzhaube bietet keinen ausreichenden Schutz für andere Werkzeuge als Diamant-Schleifwerkzeuge.

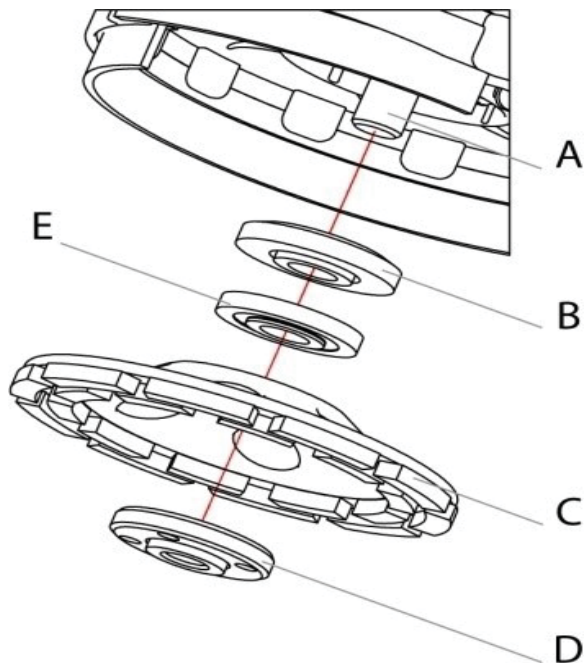
Die Aufnahme des Diamant-Schleifwerkzeugs muss mit dem Montageflansch übereinstimmen. Die Aufnahme des Diamant-Schleifwerkzeugs darf nicht erweitert werden. Verwenden Sie keine Reduzierstücke oder Adapter.

Die zulässige Drehzahl (U/min) der verwendeten Diamant-Schleifwerkzeuge muss mindestens 10.000 pro Minute betragen.

Benutzen Sie stets ein für das jeweils zu schleifende Material geeignete Diamant-Schleifwerkzeug. Wir empfehlen die Benutzung von Diamant-Schleifwerkzeugen von Carat. Beachten Sie die Bedienungsanleitung der Schleifscheiben.

Stellen Sie sicher, dass sich das Diamant-Schleifwerkzeug in die richtige Richtung dreht. Achten Sie darauf, dass der Drehrichtungspfeil auf dem Diamant-Schleifwerkzeug mit dem Drehrichtungspfeil auf dem Elektrowerkzeug übereinstimmt.

Reinigen Sie vor dem Beginn die Schleifspindel und alle zu montierenden Teile. Überprüfen Sie den Zustand der Flansche und des Diamant-Schleifwerkzeugs. Die Auflageflächen zwischen den Flanschen und dem Diamant-Schleifwerkzeug müssen sauber sein und gut passen.



- Setzen Sie den Aufnahme flansch (B) so auf die Schleifspindel (A), dass der Zentrierbund außen liegt. Der Aufnahme flansch muss so eingesetzt werden, dass die Verdrehsicherung (zwei flache Oberflächen) mit den flachen Oberflächen der Schleifspindel übereinstimmt.

- Setzen Sie das Diamant-Schleifwerkzeug (C) auf den Aufnahme flansch.
- Drücken Sie die Spindel-Arretiertaste [7], um die Schleifspindel festzustellen. Schrauben Sie die Spannmutter (D) auf die Spindel und ziehen Sie diese mit dem Zweilochschlüssel [14] fest. Achten Sie darauf, dass der Bund der Spannmutter nach außen zeigt.

Überprüfen Sie nach der Montage der Diamant-Topfscheibe vor dem Einschalten, ob die Diamant-Topfscheibe korrekt montiert ist und sich frei drehen kann. Stellen Sie sicher, dass die Diamant-Topfscheibe nicht an der Schutz- und Absaughaube oder anderen Teilen streift.

- Wenn die Segmente des Diamant-Schleifwerkzeugs abgenutzt sind und nicht mit der zu schleifenden Oberfläche in Berührung kommen, müssen Sie den Abstandhalter (E) zwischen Montageflansch und Diamant-Schleifwerkzeug montieren. Achten Sie darauf, dass der Bund nach außen zeigt.

Demontage des Diamant-Schleifwerkzeugs

Vor dem Transport des Elektrowerkzeugs sollten Sie das Diamant-Schleifwerkzeug abnehmen, um Beschädigungen zu vermeiden.

Fassen Sie das Diamant-Schleifwerkzeug nicht an, bevor es abgekühlt ist! Diamant-Schleifwerkzeuge können während des Betriebs sehr heiß werden.

Betätigen Sie die Spindel-Arretiertaste nur bei stillstehender Spindel! Andernfalls kann es zu einer Beschädigung der Maschine kommen.

- Drücken Sie die Spindel-Arretiertaste [7], um die Schleifspindel festzustellen.
- Lösen Sie die Spannmutter (D) mit dem Zweilochspanner [14] und schrauben Sie diese von der Spindel ab. Nehmen Sie das Diamant-Schleifwerkzeug (C) ab.

BETRIEB



Überprüfen Sie vor dem Anschluss von Elektrowerkzeugen, ob sich der Schalter [8] ordnungsgemäß betätigen lässt und bei der Betätigung des Schalthebels in die 0-Position zurückspringt.

Werkstückspannung

Das Werkstück muss gut abgestützt und vor dem Verrutschen gesichert werden, z. B. mit Spannvorrichtungen.

Gebrauch

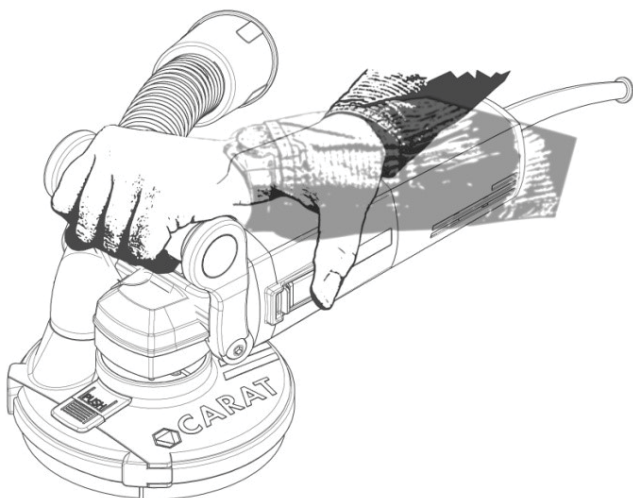
Schließen Sie das Elektrowerkzeug an eine Spannungsversorgung an, wobei die Spannung der Stromquelle mit den Angaben auf dem Typenschild übereinstimmen muss. Schließen Sie die Absaugung an und schalten Sie diese ein.

Zum Einschalten des Elektrowerkzeugs drücken Sie den EIN-/AUS-Schalter [8] nach vorne und drücken Sie ihn zum Arretieren vorn herunter.

Zum Ausschalten des Elektrowerkzeugs drücken Sie hinten auf den EIN-/AUS-Schalter, so dass dieser in die AUS-Position zurückspringt.

Überprüfen Sie die Schleifwerkzeuge vor dem Gebrauch. Das Schleifwerkzeug muss einwandfrei montiert sein und sich frei drehen können. Führen Sie einen Probelauf von mindestens 1 Minute ohne Belastung durch. Verwenden Sie keine beschädigten, unrunder oder vibrierenden Schleifwerkzeuge. Beschädigte Schleifwerkzeuge können zerbersten und Verletzungen verursachen.

Bedienen Sie die Elektrowerkzeuge mit beiden Händen.



Schalten Sie das Elektrowerkzeug EIN, während Sie es über die zu schleifende Fläche halten. Das Diamant-Schleifwerkzeug soll zunächst die maximale Drehzahl ohne Last erreichen, bevor es mit der Oberfläche in Berührung kommt.

Bewegen Sie das Elektrowerkzeug mit mäßigem Druck flächig kreisend oder wechselnd in Längs- und Querrichtung auf dem Werkstück/der Oberfläche. Wenn die Drehzahl sinkt, müssen Sie weniger Druck ausüben. Sorgen Sie dafür, dass das Elektrowerkzeug die maximale Drehzahl ohne Last erreicht, bevor es wieder mit der Oberfläche in Berührung kommt.

Die Schutz- und Absaughaube ist mit einem abnehmbaren Vorderteil [2] ausgestattet, insbesondere zum Schleifen des Bodens in der Nähe von Wänden.

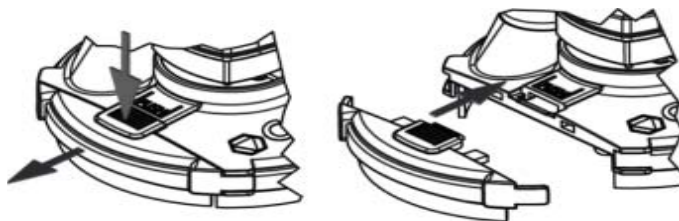
Entfernen Sie das Vorderteil nur in Ausnahmefällen. Ohne Vorderteil ist der Bediener nicht vollständig vor umherfliegenden Teilen und dem sich drehenden Diamant-Schleifwerkzeug geschützt.

Vermeiden Sie jeden Kontakt mit dem Diamant-Schleifwerkzeug. Ein abgenommenes Vorderteil erhöht das Risiko, dass das Diamant-Schleifwerkzeug mit Gliedmaßen, Kleidern und Kabeln in Kontakt kommt.

Ziehen Sie vor dem Anbringen oder Entfernen des Vorder-teils von der Schutz- und Absaughaube den Netz-stecker des Elektro-Werkzeugs aus der Steckdose!

Nehmen Sie das Vorderteil ab, indem Sie die Arretierung betätigen und das Vorderteil in die angegebene Richtung entfernen.

Bringen Sie das Vorderteil an, indem Sie es in seine ursprüngliche Position drücken.



EMISSIONEN

Schwingungsemissionswert $a_h = 5 \text{ m/s}^2$.

Unsicherheit $K < 1,5 \text{ m/s}^2$.



Der A-bewertete Geräuschpegel des Gerätes beträgt typischerweise: Schalldruckpegel 88 dB(A); Schalleistungspegel 99 dB(A). Unsicherheit $K=3 \text{ dB}$.

Messwerte ermittelt entsprechend EN 60745.

ABFALLENTSORGUNG



Nach der Richtlinie 2012/19/EU ist CARAT und der Distributor verpflichtet, Altgeräte zurückzunehmen, um sie stofflich zu trennen und zu recyceln. Bitte sorgen Sie dafür, dass Altgeräte nicht in den unsortierten Hausmüll gelangen.

SERVICE & WARTUNG



Ziehen Sie vor allen Arbeiten an der Maschine den Netz-stecker des Elektrowerkzeugs aus der Steckdose!

Halten Sie das Elektrowerkzeug und die Lüftungsschlitze sauber, um gut und sicher zu arbeiten.

Sie können ein stumpf gewordenes Diamant-Schleifwerkzeug durch kurzes Schleifen von abrasivem Material (z.B. Kalksandstein) nachschleifen.

Bürstenkranz auswechseln

Um eine optimale Staubabsaugung zu gewährleisten, wechseln Sie einen abgenutzten Bürstenkranz [3] rechtzeitig aus.

Ziehen Sie den Bürstenkranz (falls notwendig, mit Hilfe eines Schraubenziehers) vorsichtig aus dem Gehäuse der Schutz- und Absaughaube heraus.

Drücken Sie einen neuen Bürstenkranz vorsichtig bis zum Anschlag in das Gehäuse ein. Achten Sie darauf, dass der Bürstenkranz nicht aus der Schutz- und Absaughaube hinausragt, damit das Vorderteil ohne Probleme entfernt und angebracht werden kann.

GARANTIE

Für das Elektrowerkzeug leisten wir 12 Monate Garantie vom Tag der Lieferung an. In dieser Zeit beheben wir kostenlos Material- und Fertigungsfehler. Für den Garantieanspruch muss der Kaufbeleg vorgelegt werden.

Keine Garantieleistung erfolgt bei:

- Abnormaler Nutzung oder falschem Anschluss
- Überlastung
- Schlechter oder unzureichender Wartung
- Nichtbeachtung der Bedienungsanleitung
- Verwendung durch Unbefugte
- Verwendung für nicht vorgesehene Zwecke
- Reparatur mit fremden Teilen
- Fehlendem oder unleserlichem Typenschild
- Verbrennungs-, Feucht- oder Transportschäden

KONFORMITÄTSERKLÄRUNG

Wir erklären in alleiniger Verantwortung, dass das Produkt mit den folgenden Normen und Richtlinien übereinstimmt:
EN 60745-1; EN 61000; 2006/42/EG; 2014/30/EG;
2002/95/EG

Geschäftsführer: C.J. van Beek



06-02-2009

CARAT Nederland B.V.

Nikkelstraat 18, 4823 AB Breda, Niederlande

Debido al desarrollo continuo y las mejoras técnicas de nuestros productos, la información técnica puede cambiar sin previo aviso.

SEGURIDAD PERSONAL



Leer todas las instrucciones de funcionamiento y seguridad antes de utilizar la máquina. Siga estrictamente las instrucciones por su propia seguridad.

DATOS DE LA MÁQUINA

Tipo	BS-1252
Potencia nominal	1400W
Clase de protección	2 / II
Velocidad sin carga	10.000 min ⁻¹
Rosca del husillo	M14
Diámetro del eje	Ø 22,2 mm (7/8")
Diámetro de la herramienta de amolado de diamante	Ø 125 mm
Peso	3,2 kg

PIEZAS PRINCIPALES

Las piezas principales están numeradas de la misma forma que en el gráfico de la herramienta eléctrica en la página 3 de este manual.

1. Caja de protección y extracción
2. Pieza delantera de la caja de protección y extracción
3. Cuello del cepillo
4. Manguera de aspiración
5. Conexión de aspiración
6. Mango auxiliar
7. Botón de bloqueo del husillo
8. Interruptor ON/OFF
9. Husillo de la amoladora
10. Brida de montaje
11. Separador
12. Herramienta de amolado de diamante
13. Tuerca de sujeción
14. Llave de dos clavijas para tuerca de sujeción

USO PREVISTO

La máquina está prevista para amolar, desbarbar y alisar en seco principalmente materiales de tipo mineral (p. ej. hormigón, piedra, mármol y suelos de asfalto/yeso). También es adecuada para eliminar revestimientos protectores y residuos adhesivos. La máquina debe utilizarse exclusivamente con un aspirador para polvo clase M, adecuado para aspirar polvo y grava.

FUENTE DE ALIMENTACIÓN

La herramienta solo debe conectarse a una fuente de alimentación con la misma tensión que la indicada en la placa de datos, y solo puede funcionar con suministro de CA monofásica. La herramienta tiene doble aislamiento según la Norma Europea, y puede, por tanto, utilizarse desde tomas sin puesta a tierra.

EXTRACCIÓN DE POLVO



El polvo liberado durante el procesamiento (amolado de minerales) puede ser nocivo para la salud. Tocar o respirar los polvos puede causar reacciones alérgicas y/o producir infecciones respiratorias al usuario o a las personas del entorno.

- Para conseguir un elevado grado de extracción de polvo, usar un aspirador de polvo clase M para polvo mineral junto con esta herramienta eléctrica.
- Proporcionar una buena ventilación en el lugar de trabajo.
- Se recomienda usar un respirador de filtro clase FFP2.

Observar las normas pertinentes en su país respecto a los materiales a trabajar.

Observar las siguientes notas para reducir las emisiones de polvo que se producen durante el trabajo.

- Utilizar solo combinaciones de herramientas de amolado de diamante, amoladoras de hormigón con la caja de protección y extracción montadas así como los aspiradores de polvo clase M recomendados por Carat. Otras combinaciones pueden producir la recogida y separación de polvo insuficiente.
- Observar las instrucciones de funcionamiento del aspirador para el mantenimiento y la limpieza del aspirador, incluyendo el filtro. Vaciar los depósitos de recogida del polvo inmediatamente una vez estén llenos. Limpiar regularmente los filtros del aspirador e insertar siempre los filtros completamente en el aspirador.
- Usar las mangueras del aspirador únicamente tal y como recomienda Carat. No manipular la manguera del aspirador. Si se aspiran rocas o trozos de roca hacia el interior de la manguera de aspiración, detener el trabajo y limpiar la manguera del aspirador inmediatamente. Evitar que la manguera de aspiración se doble o arrugue.
- Usar la amoladora de hormigón solo para el uso previsto.
- Observar los requisitos generales de las obras de construcción.
- Proporcionar una buena ventilación.
- Comprobar que el área de trabajo esté libre de obstrucciones. Para trabajos de amolado más largos, el aspirador debe poder moverse libremente y en el momento adecuado.
- Llevar protección auditiva, gafas protectoras, máscara antipolvo y guantes según sea necesario. Como máscara antipolvo, usar por lo menos una media-máscara filtrante de partículas clase FFP 2.
- Usar un aspirador adecuado para limpiar el lugar de trabajo. Evitar que el polvo sedimentado se arremoline al barrer.

INSTRUCCIONES DE MONTAJE



¡Desenchufar la herramienta de la red eléctrica antes de realizar cualquier trabajo en la máquina!

Montaje de la herramienta de amolado de diamante

Esta herramienta eléctrica no está prevista para el uso con otras herramientas que no sean herramienta de amolado de diamante. La caja de protección no ofrece protección adecuada para otras herramientas que no sean herramientas de amolado de diamante.

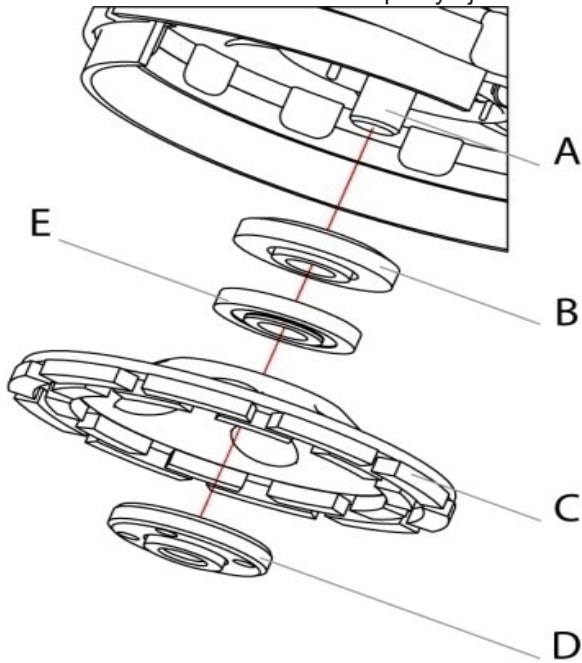
El árbol de la herramienta de amolado de diamante debe ajustarse a la brida de montaje. No incrementar el árbol de la herramienta de amolado de diamante. No utilizar reductores o adaptadores.

La velocidad permisible (rpm) de las herramientas de amolado de diamante debe ser como mínimo de 10.000 por minuto.

Seleccionar siempre un tipo de herramienta de amolado de diamante adecuado para el material específico a amolar. Aconsejamos herramientas de amolado de diamante de Carat. Observar el manual de las herramientas de amolado.

Comprobar que la herramienta de amolado de diamante gire en la dirección correcta. Verificar que la dirección de la flecha de la herramienta de amolado de diamante se corresponde con la dirección de la flecha de la herramienta eléctrica.

Limpiar el husillo de la amoladora y todas las piezas a montar antes de empezar. Verificar el estado de las bridas y de la herramienta de amolado de diamante. Las superficies de soporte entre las bridas y la herramienta de amolado de diamante deben estar limpias y ajustarse bien.



- Colocar la brida de montaje (B) en el husillo de la amoladora (A) de forma que el casquillo central apunte hacia fuera. La brida de montaje debe montarse de forma que el bloqueo de rotación (dos superficies planas) se corresponda con las superficies planas del husillo de la amoladora.
- Montar la herramienta de amolado de diamante (C) en la brida de montaje.
- Pulsar el botón de bloqueo del husillo [7] para bloquear el husillo de la amoladora. Atornillar la tuerca de sujeción (D) en el husillo y apretarla con la llave de dos clavijas [14]. Comprobar que el casquillo de la tuerca de sujeción esté apuntando hacia fuera.

Después de montar la herramienta de amolado de diamante y antes de conectarla, compruebe que la herramienta de amolado de diamante está montada correctamente y puede girar libremente. Comprobar que la herramienta de amolado de diamante no esté rozando con la caja de protección y extracción u otras piezas.

- Cuando los segmentos de la herramienta de amolado de diamante están desgastados y no alcanzan la superficie a amolar, montar el separador (E) entre la brida de montaje y la herramienta de amolado de diamante. Comprobar que el casquillo esté apuntando hacia fuera.

Desmontaje de la herramienta de amolado de diamante

Es necesario desmontar la herramienta de amolado de diamante antes de transportar la herramienta eléctrica con el fin de evitar daños.

¡No tocar la herramienta de amolado de diamante antes de que se haya enfriado! La herramienta de amolado de diamante puede calentarse mucho durante el funcionamiento.

¡No pulsar nunca el botón de bloqueo del husillo mientras el husillo esté todavía girando! En caso contrario la máquina podría dañarse.

- Pulsar el botón de bloqueo del husillo [7] para bloquear el husillo de la amoladora.
- Aflojar la tuerca de bloqueo (D) con la ayuda de la llave de dos clavijas [14] y desmontarla del husillo. Retirar la herramienta de amolado del husillo (C).

INSTRUCCIONES DE FUNCIONAMIENTO



Verificar que el interruptor [8] funciona adecuadamente y vuelve a la posición 0 cuando se presiona la parte posterior de la palanca del interruptor, antes de enchufar la herramienta eléctrica.

Sujeción de la pieza de trabajo

La pieza de trabajo debe estar bien apoyada y sujeta para que no resbale, por ejemplo mediante dispositivos de sujeción.

Uso

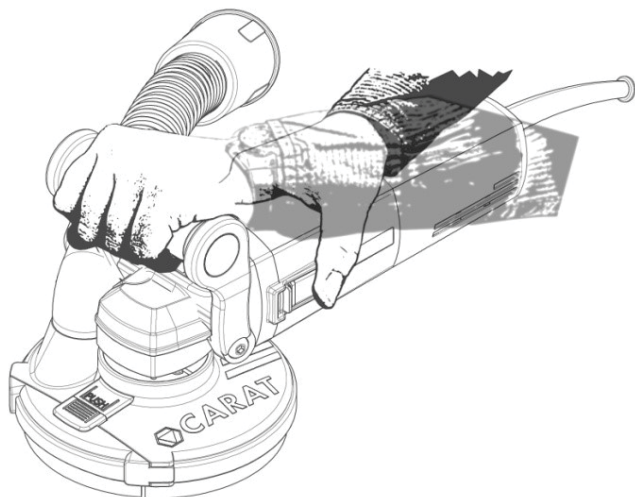
Conectar la herramienta eléctrica a una fuente de alimentación con la misma corriente que la establecida en la placa de datos. Conectar y encender el extractor de polvo.

Para poner en marcha la herramienta eléctrica, deslizar el interruptor ON/OFF [8] hacia delante. Para un funcionamiento continuo, pulsar la parte delantera del interruptor para bloquearlo.

Para detener la herramienta eléctrica, pulsar la parte posterior del interruptor para que vuelva a la posición OFF.

Comprobar las herramientas de amolado antes del uso. La herramienta de amolado debe montarse adecuadamente y poder moverse libremente. Hacer una marcha de prueba durante por lo menos un minuto sin carga. No usar herramientas de amolado dañadas, descentradas o que vibren. Las herramientas de amolado dañadas pueden estallar y causar lesiones.

Sujetar la herramienta eléctrica con ambas manos.



Encender la herramienta eléctrica (ON) una vez sujeta por encima de la superficie a amolar. Dejar que la herramienta de amolado de diamante alcance su máxima velocidad sin carga antes de que entre en contacto con la superficie.

Mover la herramienta eléctrica con un movimiento circular o alternativamente en dirección longitudinal y transversal sobre la pieza/superficie de trabajo aplicando una presión moderada. Cuando la velocidad rotacional disminuya, aplicar menos presión. Asegurarse de que la herramienta eléctrica alcanza su máxima velocidad sin carga antes de que entre en contacto con la superficie de nuevo.

La caja de protección y extracción está equipada con una pieza delantera extraíble [2]. Especial para amolar suelos cerca de paredes.

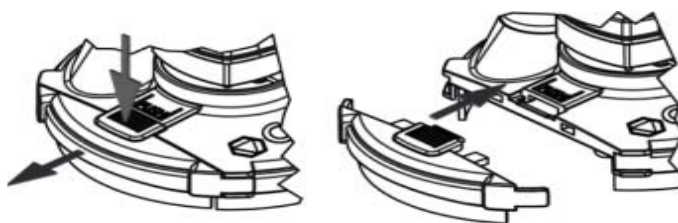
Retirar la pieza delantera solo en situaciones excepcionales. Sin la pieza delantera, el operador no está totalmente protegido contra posibles fragmentos voladores y la rotación de la herramienta de amolado.

Evitar cualquier contacto con la herramienta de amolado de diamante. La no presencia de la pieza delantera aumenta el riesgo de que la herramienta de amolado de diamante entre en contacto con miembros del cuerpo, ropas y cables.

¡Desenchufe la herramienta eléctrica antes de desmontar o montar la pieza delantera de la caja de protección y extracción!

Desmontar la pieza delantera pulsando el bloqueo y moviendo la pieza en la dirección indicada.

Montar la pieza delantera empujándola hasta su posición original.



EMISIONES

Valor de emisión de vibración $a_h = 5 \text{ m/s}^2$.
Tolerancia $K < 1,5 \text{ m/s}^2$.



Típicamente los niveles de ruido ponderados A del producto son: Nivel de presión sonora 88 dB(A), nivel de potencia acústica 99 dB(A).
Tolerancia $K = 3 \text{ dB}$.

Valores medidos determinados según EN 60745.

PROTECCIÓN MEDIOAMBIENTAL



Según la regulación europea 2012/19/EU, CARAT es responsable de reciclar los motores de taladrado eléctricos viejos. Por tanto, deben devolver los motores de taladrado eléctricos CARAT viejos a su distribuidor local.

REVISIÓN Y MANTENIMIENTO



¡Desenchufar la herramienta de la red eléctrica antes de realizar cualquier trabajo en la máquina!

Para un trabajo seguro y adecuado, mantener siempre la máquina y las ranuras de ventilación limpias.

Una herramienta de amolado de diamante roma puede volver a afilarse amolando brevemente material abrasivo (p. ej. ladrillos calcáreos).

Cambio del cuello del cepillo

Para garantizar la óptima extracción de polvo, cambiar directamente el cuello del cepillo si está gastado [3].

Sacar suavemente el cuello del cepillo (si es necesario con la ayuda de un destornillador) del alojamiento de la caja de protección y extracción.

Empujar un nuevo cuello cuidadosamente en el alojamiento, alcanzando la profundidad máxima. Comprobar que el cuello del cepillo no alcanza la caja de protección y extracción, para que la pieza delantera pueda desmontarse y montarse sin problemas.

GARANTÍA

La máquina tiene una garantía de 12 meses aplicable desde el momento de la entrega. Las reclamaciones de garantía deben acompañarse de la presentación de la factura de compra. La garantía incluye la reparación de los defectos que se hayan producido y puedan vincularse a fallos del material o de fabricación.

No cubierto por la garantía:

- Defectos o daños derivados del uso o conexión incorrectos.
- Sobrecarga de la máquina.
- Si el mantenimiento se ha realizado mal o incorrectamente.
- La información del manual no se ha seguido adecuadamente.
- Uso de la máquina por personas no cualificadas.
- Si la máquina se utiliza para fines para los cuales no es apta.
- Reparación de la máquina utilizando piezas no originales.
- Si la descripción de la placa de datos está dañada o borrada.
- Si los defectos están causados por fuego, humedad y/o transporte.

DECLARACIÓN DE CONFORMIDAD

Declaramos bajo nuestra exclusiva responsabilidad que este producto es conforme con las siguientes normas o documentos estandarizados:

EN 60745-1; EN 61000; 2006/42/EC;
2014/30/EC; 2002/95/EC

Director: C.J. van Beek



06-02-2009

CARAT Nederland B.V.

Nikkelstraat 18, 4823 AB Breda, Países Bajos

A causa delle continue evoluzioni tecniche del prodotto, le specifiche tecniche qui indicate possono variare senza obbligo di preavviso.

SICUREZZA PERSONALE



Leggere tutte le istruzioni operative e di sicurezza prima dell'uso. Per la propria sicurezza, rispettare attentamente le istruzioni.

DATI TECNICI

Modello	BS-1252
Potenza massima assorbita	1400W
Classe di protezione	2 / II
Velocità di marcia libera	10.000 min ⁻¹
Filetto dell'albero di uscita	M14
Diametro albero	Ø 22,2 mm (7/8")
Diametro della mola diamantata	Ø 125 mm
Peso	3,2 kg

COMPONENTI PRINCIPALI

Le parti principali della macchina sono numerate secondo l'esplosivo di pagina 3 del manuale.

1. Cuffia di protezione e aspirazione
2. Calotta della cuffia di protezione e aspirazione
3. Collare spazzola
4. Tubo di aspirazione
5. Raccordo di aspirazione
6. Impugnatura ausiliare
7. Bottone di serraggio mandrino
8. Interruttore ON/OFF
9. Mandrino della smerigliatrice
10. Flangia montaggio
11. Distanziatore
12. Mola diamantata
13. Dado di chiusura
14. Chiave di serraggio

UTILIZZO DELLA MACCHINA

L'elettrotensile è ideale per la levigatura a secco, la sbavatura e la spianatura prevalentemente di materiali minerali (come ad. es. calcestruzzo, pietra, marmo e pavimento/intonaco). È adatto anche per la rimozione di vernici protettive e residui di adesivi. L'elettrotensile deve essere utilizzato esclusivamente insieme ad un aspirapolvere per classe di polveri M, adatto per l'aspirazione di polveri e sabbia fine.

ALIMENTAZIONE

L'utensile può essere collegato soltanto alla tensione di alimentazione indicata sulla piastra seriale e funziona solo con corrente AC monofase. Dispone di un doppio isolamento in conformità con le norme europee e può pertanto essere usato con prese di corrente sprovviste di messa a terra.

ASPIRAZIONE



L'emissione di polveri durante la lavorazione può essere dannosa per la salute dell'operatore. Toccare o respirare polveri può causare reazioni allergiche o infezioni respiratorie all'utilizzatore o alle persone vicine.

- Per ottenere un livello elevato di aspirazione, usare un aspiratore di categoria M per le polveri minerali.
- Assicurare una buona ventilazione nel luogo di lavoro.
- Si raccomanda di indossare una mascherina di classe FFP2.

Rispettare le norme in vigore nel vostro paese per i materiali da lavorare.

Rispettare le seguenti indicazioni per ridurre le emissioni di polvere durante il lavoro.

- Utilizzare esclusivamente combinazioni di mola diamantata, levigatrice per calcestruzzo con protezione e cappa di aspirazione montate nonché aspirapolvere per classe di polveri M consigliate da CARAT. Altre combinazioni possono causare un'aspirazione ed una separazione insufficienti delle polveri.
- Rispettare le istruzioni per l'uso dell'aspirapolvere relativamente alla manutenzione ed alla pulizia dell'aspirapolvere stesso, compreso il filtro. Svuotare subito i serbatoi raccogli-polvere quando sono pieni. Pulire regolarmente il filtro dell'aspirapolvere ed inserire sempre completamente il filtro nell'aspirapolvere.
- Utilizzare i tubi di aspirazione esclusivamente come previsto da CARAT. Non manomettere il tubo flessibile di aspirazione. Qualora dovessero penetrare frammenti di pietra nel tubo flessibile di aspirazione, interrompere il lavoro e pulire immediatamente. Evitare che il tubo flessibile di aspirazione si pieghi.
- Usare la levigatrice per calcestruzzo solo per gli scopi previsti.
- Rispettare le normative generali sui posti di lavoro nei cantieri.
- Provvedere a una buona aerazione.
- Accertarsi che l'area di lavoro sia libera. In caso di lavori di smerigliatura più lunghi, l'aspirapolvere deve potersi muovere liberamente e a tempo debito.
- Indossare protezioni auricolari, occhiali di protezione, mascherina antipolvere e guanti. La mascherina antipolvere deve essere almeno una semimaschera antipolvere con filtro di classe FFP 2.
- Per la pulizia del posto di lavoro utilizzare un aspirapolvere adatto. Evitare di sollevare la polvere depositata pulendo con la scopa.

ISTRUZIONI DI MONTAGGIO



Togliere la spina della macchina dalla presa prima di iniziare qualsiasi lavoro sulla stessa!

Montaggio della mola diamantata

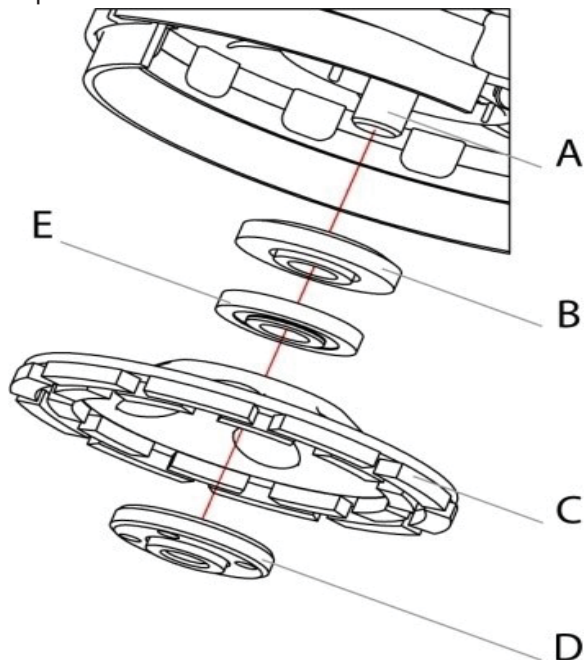
La levigatrice non può essere usata con utensili differenti dalle mole diamantate. Il carter protezione della mola non garantisce una sicurezza sufficiente per utensili differenti dalle mole diamantate.

L'albero della mola diamantata deve essere fissato alla flangia di montaggio. Non utilizzare riduzioni o adattatori.

La velocità di rotazione della mola (rpm) deve essere di almeno 10.000 giri al minuto.

Scegliere sempre il tipo di mola adatta al materiale da levigare. Sugeriamo di montare mole diamantate Carat. Rispettare il manuale d'uso delle mole diamantate. Assicurarsi che il senso di rotazione della mola sia corretto. Verificare che la direzione della freccia sulla mola corrisponda a quella della levigatrice.

Pulire accuratamente il mandrino della macchina e tutte le parti che devono essere montate prima di iniziare il lavoro. Controllare le condizioni delle flange e della mola diamantata. La superficie di contatto tra le flange e la mola deve essere pulita e consentire un incastro corretto.



- Posizionare la flangia di montaggio (B) in modo che sul mandrino (A) la boccia di centraggio punti verso l'esterno. La flangia di montaggio deve essere installata in modo che il blocco di rotazione (le due superfici piane) corrisponda alla superficie piana del mandrino della mola.
- Montare quindi la mola diamantata (C) sulla flangia di montaggio.
- Premere il bottone di serraggio mandrino (7) per bloccare il mandrino della mola. Avvitare il dado di bloccaggio (D) al mandrino e serrare con la chiave (14). Assicurarsi che la boccia del dado punti verso l'esterno.

Dopo il montaggio della mola diamantata e prima dell'accessione, verificare che la mola sia montata in modo corretto e possa girare liberamente. Assicurarsi che la mola diamantata non venga a contatto con la cuffia di protezione e di aspirazione o altre parti.

- Quando i segmenti della mola diamantata sono consumati e non raggiungono la superficie da levigare, montare il distanziatore (E) tra la flangia di montaggio e la mola diamantata. Assicurarsi che la boccia punti verso l'esterno.

Smontaggio della mola diamantata

È necessario smontare la mola diamantata prima di trasportare la levigatrice per evitare di danneggiarla.

Non toccare la mola diamantata prima che si sia raffreddata! La mola può diventare molto calda durante l'utilizzo.

Non premere mai il bottone di chiusura del mandrino mentre questo sta ancora girando! In caso contrario la macchina può danneggiarsi.

- Premere il bottone blocca mandrino (14) per bloccare il mandrino della mola.
- Allentare il dado di serraggio (D) con l'aiuto della chiave (14) e toglierlo dal mandrino. Togliere la mola diamantata (C).

ISTRUZIONI PER L'USO



Verificare che l'interruttore (8) funzioni correttamente e ritorni nella posizione 0 quando è premuta la parte posteriore della leva dell'interruttore, prima di collegare la macchina alla presa di corrente.

Serraggio dell'elemento di lavorazione

L'elemento da lavorare deve essere ben serrato e supportato per evitare lo slittamento, ad esempio mediante l'uso di morse.

Utilizzo

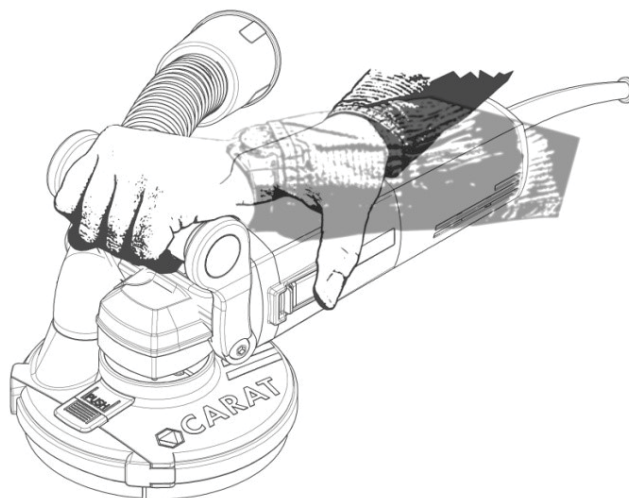
Collegare la levigatrice all'alimentazione elettrica prestando attenzione che tensione della presa di corrente corrisponda al valore indicato sulla macchina. Collegare il tubo di aspirazione polvere e attivarlo.

Per fare partire la levigatrice, fare slittare l'interruttore ON/OFF (8) in avanti. Per operazioni prolungate, premere la parte anteriore dell'interruttore per bloccarlo.

Per fermare la levigatrice, premere la parte posteriore dell'interruttore per farlo tornare nella posizione OFF.

Controllare lo stato degli utensili abrasivi prima dell'uso. L'utensile abrasivo deve essere montato correttamente e deve poter ruotare liberamente. Eseguire una prova di funzionamento a vuoto per almeno 1 minuto. Non utilizzare mai utensili abrasivi difettosi, ovalizzati o che vibrano. Gli utensili difettosi possono andare in pezzi e provocare lesioni.

Utilizzare la levigatrice con entrambe le mani.



Portare l'interruttore in posizione ON quando la macchina è posizionata al di sopra della superficie da levigare. Lasciare che la mola diamantata raggiunga la sua massima velocità a vuoto prima di metterla a contatto con la superficie da levigare.

Muovere la levigatrice con un movimento circolare o alternativamente in direzione verticale e orizzontale sulla superficie da levigare applicando una moderata pressione. Quando la velocità di rotazione diminuisce, ridurre la pressione. Assicurarsi che la mola diamantata raggiunga la sua massima velocità di rotazione a vuoto prima di rimetterla in contatto con la superficie da trattare.

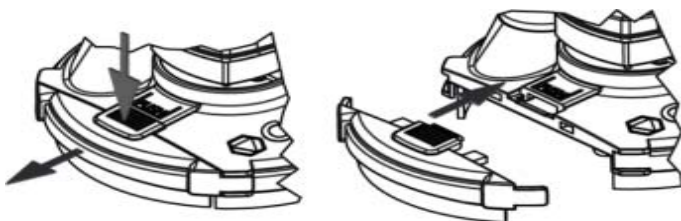
La cuffia di protezione e aspirazione è dotata di una calotta removibile (2) specialmente per levigare il pavimento vicino alle pareti.

Rimuovere la calotta solo in casi eccezionali. Senza di essa, infatti, l'operatore non è pienamente protetto contro i frammenti prodotti dalla rotazione della mola diamantata. Evitare qualunque contatto con la mola diamantata. La calotta smontata fa aumentare il rischio di contatto della mola diamantata con gli arti, i vestiti e i cavi.

Estrarre la spina della levigatrice dalla presa della rete elettrica prima di smontare o montare la calotta della cuffia di protezione e aspirazione.

Smontare la calotta premendo il pulsante di blocco e tirandola nella direzione indicata nell'immagine.

Il montaggio della calotta si esegue spingendola nella sua posizione originale come da immagine.



EMISSIONI

Valore di emissione dell'oscillazione $a_h = 5 \text{ m/s}^2$.

Incertezza della misura $K < 1,5 \text{ m/s}^2$.



Il livello di pressione acustica stimato A della macchina ammonta a dB(A): livello di rumorosità 88 dB(A); livello di potenza acustica 99 dB(A). Incertezza della misura $K=3 \text{ dB}$.

Valori misurati in conformità con la norma EN 60745.

TUTELA DELL'AMBIENTE



Secondo la norma europea 2012/19/EU, CARAT è responsabile del riciclaggio di vecchi motori di trapani elettrici.

Siete pertanto invitati a restituire i vostri vecchi motori di trapani elettrici al vostro rivenditore locale.

MANUTENZIONE



Estrarre la spina della levigatrice dalla presa della rete elettrica prima di effettuare qualsiasi manutenzione.

Per garantire condizioni di lavoro sicure e appropriate, tenere sempre puliti la macchina e le prese di ventilazione.

La rattivatura della mola diamantata può essere effettuata levigando brevemente materiali abrasivi (ad es. mattoni calcarei).

Sostituzione del collare della spazzola

Per assicurare un'aspirazione ottimale, cambiare il collare della spazzola usurato (3).

Sollevarlo con cautela il collare a spazzola (se necessario con l'aiuto di un cacciavite) dalla sua sede sulla cuffia di protezione.

Spingere a fondo il nuovo collare della spazzola nel proprio alloggiamento. Fare attenzione che il collare non interferisca con la cuffia di protezione e aspirazione, di modo che la calotta si possa smontare e rimontare senza problemi.

GARANZIA

Il motore è coperto da una garanzia di 12 mesi a partire dalla data di acquisto. Le richieste di garanzia saranno accettate solo su presentazione della fattura di acquisto. La garanzia include la riparazione dei difetti che possono essere collegati a problemi del materiale o di fabbricazione.

Elementi non coperti dalla garanzia:

- Difetti o danni provocati da uso o collegamento scorretti.
- Sovraccarico della macchina.
- Errori nello svolgimento della manutenzione.
- Mancato rispetto delle istruzioni contenute nel manuale.
- Utilizzo della macchina da parte di personale non qualificato.
- Utilizzo della macchina per operazioni a cui non è adatta.
- Riparazione della macchina con pezzi non originali.
- Danneggiamento o cancellazione della targa con i dati identificativi.
- Eventuali difetti causati da incendi, umidità e/o condizioni di trasporto.

DICHIARAZIONE DI CONFORMITÀ

Dichiariamo sotto la nostra responsabilità che il prodotto è conforme con le disposizioni delle linee guida:

EN 60745-1, EN 61000, 2006/42/CE; 2014/30/CE; 2002/95/CE

Direttore: C.J. van Beek



06-02-2009

CARAT Nederland B.V.

Nikkelstraat 18, 4823 AB Breda, Paesi Bassi

Grundet stadig produktudvikling og tekniske forbedringer kan disse tekniske specifikationer ændres uden forudgående varsel.

PERSONLIG SIKKERHED



Læs hele instruktionen omhyggeligt før brug af maskinen. Følg, for Deres egen sikkerheds skyld, alle instruktioner omhyggeligt.

MASKIN DATA

Type	BS-1252
Forbrug	1400W
Sikkerhedsklasse	2 / II
Hastighed, ubelastet	10.000 min ⁻¹
Aksel	M14
Huldiameter	Ø 22,2 mm (7/8")
Diameter kopsten	Ø 125 mm
Vægt	3,2 kg

MASKINENS HOVEDDELE

Nummerreringen af maskinens henviser til tegningen, på side 3 i denne manual.

1. Beskyttelse- og støvsugerhoved
2. Aftageligt forstykke
3. Støvbørste
4. Støvsugerslange
5. Slangestuds
6. Støtte håndtag
7. Spindellås
8. Tænd og sluk kontakt
9. Udgangsaksel
10. Flange
11. Afstandsstykke
12. Diamant slibeværktøj
13. Spænde møtrik
14. Skruenøgle

BRUG AF MASKINEN

El-værktøjet er beregnet til tør slibning, afgratning og glatning af overvejende mineralske materialer (som f.eks. beton, sten, marmor og støbte gulve). Det er også egnet til at fjerne beskyttelsesmaling og limrester. El-værktøjet må udelukkende anvendes i forbindelse med en støvsuger fra støvklasse M, egnet for fjernelse af støv og grus.

STRØMFORSYNING

Maskinen må kun tilsluttes en strømforsyning med samme spænding som angivet på typeskiltet, og kan kun anvendes på enfaset vekselstrømforsyning. I henhold til de europæiske retningslinier er den dobbeltisoleret og kan derfor også tilsluttes netstik uden jordforbindelse.

FJERNELSE AF STØV



Når der arbejdes med maskinen, afgives der støv, der kan være farlig for helbredet. Berøring og indånding, af dette støv, kan foresage allergiske reaktioner og/eller luftvejsproblemer for brugere og personer i nærheden af arbejdsstedet.

- For at opnå, en høj grad af støvfjernelse, benyttes støvsuger kategori M., beregnet til mineralisk støv, når der arbejdes med maskinen.
- Arbejdsstedet skal ventileres godt.
- Det anbefales, at benytte åndedrætsværn klasse FFP2.

Overhold forskrifterne, der gælder i dit land vedr. de materialer, der skal bearbejdes.

- Læs og overhold følgende instrukser for at reducere de støvemissioner, der opstår under arbejdet.
- Anvend kun de af Carat anbefalede kombinationer af diamant-kopskive, betonslibemaskine med monteret beskyttelses- og opsugningskappe samt støvsuger fra støvklasse M. Andre kombinationer kan føre til en dårlig registrering og udskillelse af støv.
- Læs og overhold brugsanvisningen til støvsugeren vedr. vedligeholdelse og rengøring af støvsugeren inkl. filter. Tøm støvsamlebeholderen, så snart den er fuld. Rengør støvsugerens filtre med regelmæssige mellemrum og sæt altid filtrene helt ind i støvsugeren.
- Anvend kun de af Carat fastlagte opsugningsslang. Manipulér ikke opsugningsslangen. Kommer der stenstykker ind i opsugningsslangen, skal du afbryde arbejdet og rengøre opsugningsslangen med det samme. Undgå at knække opsugningsslangen.
- Anvend kun betonslibemaskinen til de formål, den er beregnet til.
- Læs og overhold de almindelige krav, der gælder for arbejdsplader på byggepladser.
- Sørg for god ventilation.
- Sikre et frit arbejdsfelt. Til længerevarende arbejde skal støvsugeren frit kunne efterføres hhv. efterføres rettidigt.
- Bær høreværn, beskyttelsesbriller, støvmaske og i givet fald handsker. Som støvmaske skal du mindst en partikelfiltrerende halvmaske fra klasse FFP 2.
- Anvend en egnet støvsuger til rengøring af arbejdspladsen. Undgå at ophvirvle støv ved fejning.

SAMLE INSTRUKTION



Før enhver samling eller adskillelse af maskinen, skal ledningen tages ud af strømforsyningen.

Montering af diamantkopsten

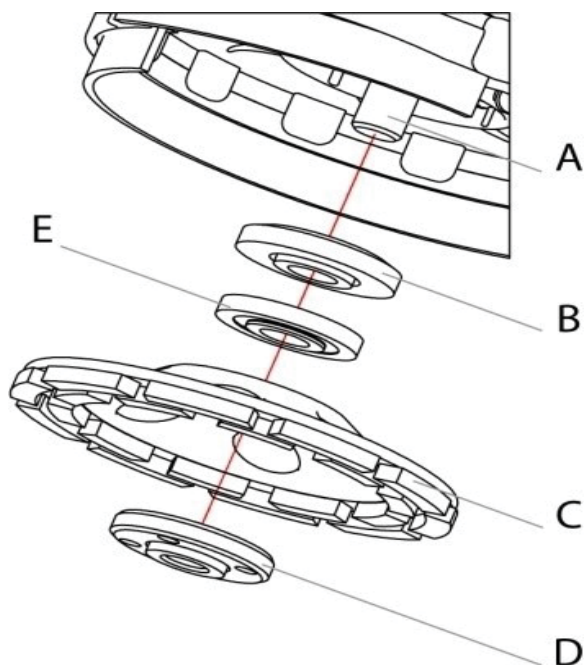
Dette værktøj, er udelukkende beregnet for slibning med diamantkopsten. Beskyttelseskærmen yder ikke tilstrækkelig beskyttelse, for slibning med andre typer kopsten.

Huldiameteren på kopstenen, skal være identisk, med maskinens huldiameter. Forsøg ikke, at øge huldiameteren på kopstenen, og brug ikke adaptorer, for at formindske diameteren.

Den tilladte hastighed (opm) for diamantkopsten, skal være mindst 10.000 per minut.

Der skal altid vælges en kopsten, der er egnet for det materiale, der skal slibes. Vi anbefaler, at der benyttes kopsten fra Carat Tools. Vær opmærksom på kopstenens manual. Det skal altid sikres, at omdrejningsretningen for kopstenen, er identisk med maskinens omdrejningsretning, der er markeret med en pil, på maskinen.

Rengør spind, kopsten og flanger før brug. Vær opmærksom på, at kopstenen og alle maskinens dele, er helt intakte når maskinen benyttes. Vær særligt opmærksom på, at flangernes og kopstenen er helt rene, og passer til maskinen.



- Monter flangen (B) på maskinens aksel, således at rotationslåsen er aktiv.
- Monter diamantkopstenen (C) på flangen.
- Tryk på spindellåsens låseknop, for at låse akslen. Monter spændemøtrikken (D) på akslen, og stram til, med spændenøglen. Vær sikker på, at spændemøtrikkens bøsning, vender ud.

Kontrollér efter montering af diamant-kopskiven og før tænding, om diamant-kopskiven er monteret korrekt og kan dreje sig frit. Sikre, at diamant-kopskiven hverken rammer beskyttelses- og opsugningskappen eller andre dele.

- Når kopstenens segmenter, er slidt, og ikke længere når, den overflade, der slibes, skal afstandsstykket (E) monteres mellem flange og kopsten. Spændemøtrikkens bøsning, skal stadig vende ud.

Afmontering af kopsten

Diamantkopstenen bør afmonteres maskinen, før transport, for at undgå skader.

Rør aldrig ved diamantkopstenen, før denne er kølet helt ned! Diamantkopstenen kan blive meget varm. Tryk aldrig på spindellåsen, når maskinen roterer! Maskinen skades, hvis spindellåsen betjenes, medens maskinen stadig roterer.

- Tryk på spindellåsen [14], for at låse akslen.
- Løns spændemøtrikken (D) med spændenøglen [14] og afmonter denne fra akslen. Diamantkopstenen kan nu fjernes (C).

BRUGSANVISNING



Før strømforsyningen tilsluttes, skal det kontrolleres at kontakten [8], slukker korrekt, når der trykkes på den bagerste del.

Arbejdspladsen

Arbejdspladsen, skal være ryddelig, og sikres at brugeren ikke skrider.

Brug

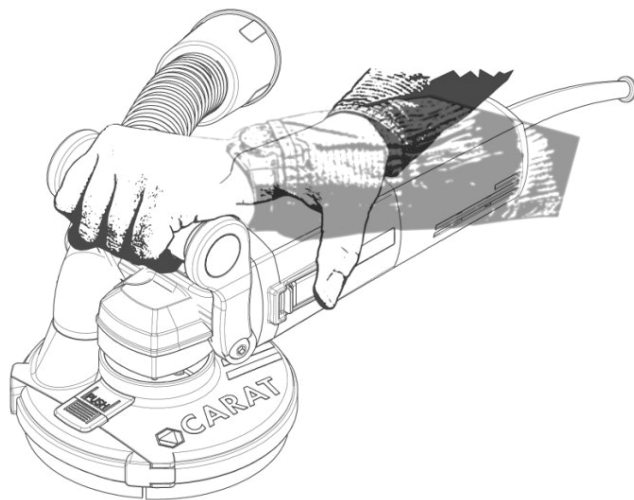
Maskinen forbindes med strømforsyning, af same styrke som mærket på typepladen. Tilslut støvsuger.

Maskinen startes ved at skyde Tænd/Sluk kontakten [8] fremad. For konstant drift, trykkes på den forreste del af kontakten, for at låse denne.

Maskinen standses, ved at presse på den bagerste del af kontakten, og lade denne glide tilbage til stop.

Kontrollér slibeværktøjet, før det tages i brug. Slibeværktøjet skal være korrekt monteret og skal kunne rotere frit. Gennemfør en prøvekørsel i mindst 1 minut uden belastning. Brug ikke beskadiget, ikke rundt eller vibrerende slibeværktøj. Beskadiget slibeværktøj kan revne og føre til kvæstelser.

Maskinen skal betjenes med begge hænder.



Maskinen tændes, medens denne holdes over det der skal slibes. Lad diamantkopstenen opnå maximumshastighed, før slibning påbegyndes.

Når der slibes, bevæges maskinen i roterende bevægelser, med moderat pres på maskinen. Når rotationshastigheden falder, er presset for højt. Maskinen skal da hæves fra overflades, før slibning igen påbegyndes.

Sikkerhedskappen, er udstyret, med et aftageligt forstykke [2], der gør det muligt, at slibe Ganske tæt på vægge.

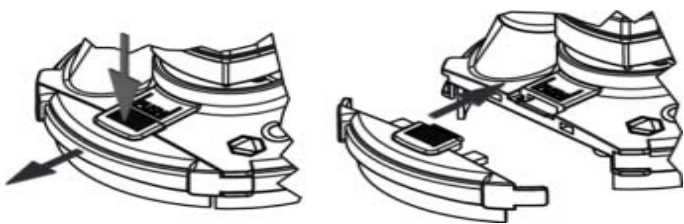
Forstykket må kun fjernes, når dette er nødvendigt. Uden forstykket er operatøren, og personer i nærheden, ikke længere fuldstændigt beskyttet.

Undgå enhver kontakt med diamantkopstenen, når denne roterer. Et afmonteret forstykke, øger risikoen for at, personer, tøj, kabler etc. kommer i berøring med diamantkopstenen.

Før afmontering eller montering af forstykket, skal stikket fjernes fra strømforsyningen.

Afmonter forstykket, ved at trykke på låseknappen, smatidig skubbes forstykket væk fra maskinen.

Forstykket monteres ved at skubbe dette tilbage i oprindelig position.



EMISSIONER

Vibrationseksponering $a_h = 5 \text{ m/s}^2$.

Usikkerhed $K < 1,5 \text{ m/s}^2$.



Værktøjets A-vægtede støjniveau er typisk: Lydtryksniveau 88 dB(A); lydeffektniveau 99 dB(A). Usikkerhed $K=3 \text{ dB}$.

De målte værdier fastsættes efter EN 60745.

BORTSKAFFELSE AF VÆRKTØJET



Ifølge Eu forordning 2012/19/EU, er CARAT ansvarlig for genbruget af denne maskine. De kan derfor returnere Deres gamle Carat maskinen til Deres lokale CARAT forhandler.

SERVICE & VEDLIGEHOLD



TStikket fjernes fra strømforsyningen, før nogen service, vedligehold eller anden tilsvarende betjening må finde sted.

El-værktøj og el-værktøjets ventilationsåbninger skal altid holdes rene for at sikre et godt og sikkert arbejde.

En blankslit kopsten, kan ofte åbnes ved at slibe let, på et abrasivt materiale.

Udskiftning af støvbørste

For at opnå optimal støvopsamling, skal et slidt børstehoved udskiftes [3].

Træk børstehovedet ud af sikkerhedskappen, om nødvendigt ved brug af en skruetrækker.

Skub det nye børstehoved ind i sikkerhedskappen. Vær opmærksom på, at børstehovedet, skubbes helt i bund, samt at forstykket kan betjenes uden problemer.

GARANTI

For maskine er garantiperioden 12 måneder fra leveringstidspunktet. Alle krav skal ledsages af faktura. Garantien omfatter reparation af opståede skader, der kan føres tilbage til materiale- og/eller produktionsfejl.

Garantien omfatter ikke:

- Mangler eller skader, der er opstået som følge af forkert anvendelse eller tilslutning.
- Overbelastning af maskinen.
- Forkert eller mangelfuld vedligeholdelse.
- Hvis informationerne i denne manual ikke bliver fulgt.
- Utilsigtet anvendelse af maskinen.
- Hvis maskinen er blevet betjent af uautoriserede personer.
- Hvis maskinen er blevet repareret med uoriginale reservedele.
- Hvis maskinkoden er blevet ændret eller fjernet.
- Skader opstået pga. brand, fugt og/eller transportskader.

OVERENSSTEMMELSESERKLÆRING

Vi erklærer, som eneansvarlige, at dette produkt er i overensstemmelse med følgende standarder eller standardiserede dokumenter:

EN 60745-1; EN 61000; 2006/42/EF; 2014/30/EF; 2002/95/EF

Director: C.J. van Beek



06-02-2009

CARAT Nederland B.V.

Nikkelstraat 18, 4823 AB Breda, Holland

På grund av produktutveckling och tekniska förbättringar kan den tekniska informationen komma att ändras utan förbehåll.

PERSONLIG SÄKERHET



Läs igenom alla instruktioner angående såväl användning som säkerhet innan du börjar använda maskinen. Följ instruktionerna noga för din egen säkerhet.

TEKNISK SPECIFIKATION

Typ	SL-1252
Ineffekt	1400W
Säkerhetsklass	2 / II
Hastighet, obelastad	10.000 min ⁻¹
Spindelgänga	M14
Diameter, hål	Ø 22,2 mm (7/8")
Diamantsliprondell, diameter	Ø 125 mm
Vikt	3,2 kg

MASKINENS HUVUDELAR

Huvuddelarnas nummer hänvisar till bilden av maskinen på sid 3 i denna manual.

1. Skyddskåpa
2. Skyddskåpa, förstycke
3. Borsthållarring
4. Dammsugarslang
5. Dammsugaranslutning
6. Hjälp-handtag
7. Spindellåsknapp
8. Strömbrytare på/av
9. Spindel
10. Axelända
11. Distansbricka
12. Diamantslipskiva
13. Låsmutter
14. Skruvnyckel

ANVÄNDNINGSSOMRÅDE

Maskinen är tänkt att användas till torrslipning, avgradning och utjämning av framför allt olika mineraliska material (såsom t.ex. betong, sten, marmor och sten-/cementgolv). Den är också lämplig för borttagning av skyddsfärg och limrester. Maskinen ska endast användas tillsammans med en dammsugare i dammklass M, lämplig för borttagning av damm och grus.

STRÖMTILLFÖRSEL

Maskinen får endast anslutas till nät med samma spänning som den som anges på typplåten, och kan endast köras i enfas växelström. Maskinen är dubbelisolerad i enlighet med europeisk standard och kan därför anslutas till ojordade uttag.

BORTTAGNING AV DAMM



När du använder maskinen (kapning av mineral) avges damm som kan vara skadligt för din hälsa. Beröring och inandning av dammet kan orsaka allergiska reaktioner och/eller leda till luftvägsinfektioner hos användaren eller kringstående personer.

- För att uppnå en hög nivå av dammreducering ska en dammsugare av dammklass M för mineraldamm användas tillsammans med denna maskin.
- Försäkra dig om att ventilationen på arbetsplatsen är god.
- Du rekommenderas att bära en FFP2 filtermask.

Ta reda på vilka regler som gäller i ditt land för de material du ska arbeta med.

Läs igenom och följ dessa instruktioner för att reducera dammutsläppet när du arbetar.

- Använd endast de diamantkapskivor, betongkapskivor med monterad skyddskåpa samt dammsugare i dammklass M som rekommenderas av Carat. Andra kombinationer kan leda till otillräcklig uppsamling och reducering av damm.
- Läs igenom instruktionerna för underhåll och rengöring av dammsugaren, inklusive filtret. Töm dammuppsamlingsbehållaren direkt när den är full. Rengör dammsugarens filter regelbundet och sätt alltid tillbaka filtret helt och hållet i dammsugaren.
- Använd endast dammsugarslangar från Carat. Manipulera inte dammsugarslangen. Om stenar eller delar av stenar/murverk kommer in i dammsugarslangen, avbryt arbetet och rengör slangen direkt. Undvik att böja slangen.
- Använd endast betongslipen till de användningsområden den är till för.
- Använd endast verktyg som är i perfekt skick. En märkbar försämring sker om slitna verktyg används.
- Ta reda på och följ de allmänna reglerna för arbeten på byggarbetsplatser.
- Försäkra dig om att ventilationen på arbetsplatsen är god.
- Försäkra dig om att arbetsplatsen är fri från hinder. För arbeten som varar en längre tid måste dammsugaren kunna flyttas fritt och vid rätt tid.
- Använd hörselskydd, skyddsglasögon, filtermask och handskar. Som filtermask, använd minst en partikelfiltrerande halvmask klass FFP 2.
- Använd en lämplig dammsugare för städning av arbetsplatsen. Förhindra att damm yr runt vid städning.

MONTERINGSANVISNINGAR



Dra alltid ut nätkontakten ur eluttaget före alla arbeten på maskinen!

Montering av diamantslipskiva

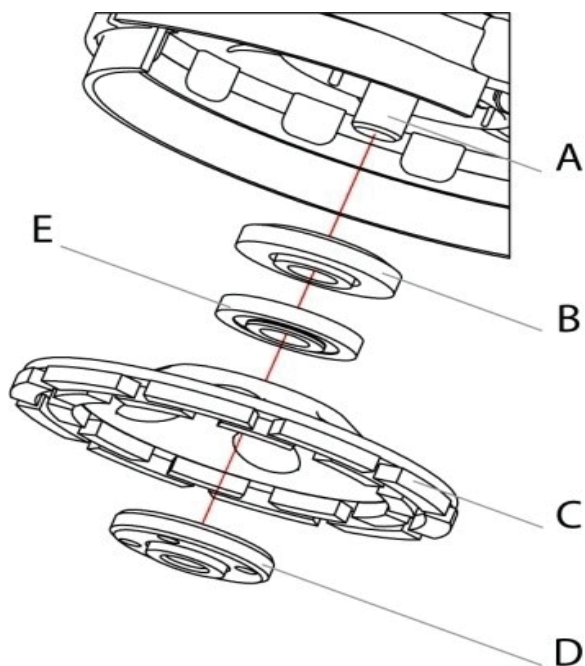
Denna maskin ska endast användas med diamantslipskivor. Skyddsanordningen ger endast tillräckligt med skydd vid användning av diamantslipskivor.

Diametern på diamantslipskivans hål måste stämma överens med dimensionerna på axeländan. Förstora inte diametern på diamantslipskivan. Använd inte adapters. Högsta tillåtna varvtal (v/min) för diamantslipskivan är 10 000 per minut.

Välj alltid en diamantslipskiva som är avsedd för det material som ska slipas. Vi rekommenderar diamantslipskivor från Carat. Läs manualen om slipskivor.

Försäkra dig om att diamantslipskivan roterar i rätt riktning. Kontrollera att pilens riktning på diamantslipskivan stämmer överens med pilens riktning på maskinen.

Rengör spindeln och alla delar som ska monteras innan du börjar. Kontrollera flänsarnas och diamantslipskivans skick. Stödytorna mellan flänsarna och diamantslipskivan måste vara rena och passa ihop.



- Placera axeländan (B) på spindeln (A) så att det försänkta centret pekar uppåt. Axeländan måste monteras så att rotationslåsen (två plana ytor) ligger an mot de plana ytorna på spindeln.
- Montera diamantslipskivan (C) på axeländan.
- Tryck på spindellåsningen [7] för att låsa spindeln. Skruva på låsmuttern (D) på spindeln och dra åt med skruvnyckeln. Försäkra dig om att försänkningen på låsmuttern pekar uppåt.

Efter att du monterat diamantslipskivan och innan du börjar använda den, kontrollera att diamantslipskivan är korrekt monterad och att den kan röra sig fritt. Försäkra dig om att diamantslipskivan inte skrapar mot skyddskåpan eller andra delar.

- När diamantslipskivans delar är slitna och inte längre når ner till ytan som ska slipas, montera distansbrickan (E) mellan axeländan och diamantslipskivan. Försäkra dig om att försänkningen pekar utåt.

Demontering av diamantslipskivan

Innan du transporterar maskinen måste du plocka isär diamantslipskivan.

Rör inte diamantslipskivan innan den har svalnat! Diamantslipskivan kan bli mycket varm under användning.

Tryck aldrig på spindellåsningen medan spindeln fortfarande roterar! Gör du detta kan maskinen skadas.

- Tryck på spindellåsningen [7] för att låsa spindeln.
- Släpp på låsmuttern (D) med hjälp av skruvnyckeln [14] och ta loss den från spindeln. Ta bort diamantslipskivan (C).

BRUKSANVISNING



Försäkra dig om att strömbrytaren [8] fungerar korrekt och går tillbaka till 0-position när den bakre ändan av brytaren trycks ner, innan du ansluter maskinen.

Fastlåsning av verktyget

Verktyget måste vara ordentligt fastsatt med t.ex. låsarnordningar, så att det inte kan glida.

Användande

Anslut maskinen till en strömkälla med samma ström som står på typplåten.

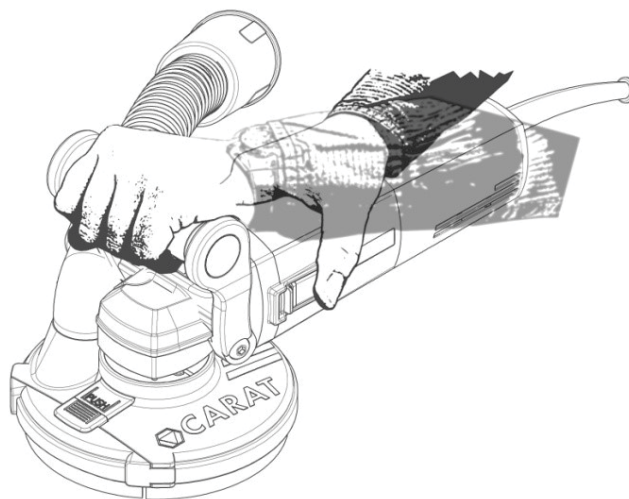
Anslut och slå på dammsugaren.

För att starta maskinen för du strömbrytaren ON/OFF [8] framåt. För långvarig användning, tryck in den främre delen av brytaren för att låsa den.

För att stanna maskinen trycker du ner den bakre delen av brytaren så att den kommer i OFF-läge.

Kontrollera slipskivan innan du använder den. Slipskivan måste monteras korrekt och kunna rör sig fritt. Utför ett test i åtminstone 1 minut utan belastning. Använd inte slipskivor som är skadade, vibrerar eller har fel dimensioner. Skadade slipskivor kan gå av och orsaka skador.

Använd maskinen med båda händerna.



Slå på maskinen när du håller den ovanför ytan som ska slipas. Låt diamantslipskivan nå sin maximala hastighet i obelastat tillstånd innan den når ytan.

Rör maskinen antingen i en cirkulär rörelse eller i en längs- och tvärgående rörelse över arbetsytan med måttligt tryck. Om rotationshastigheten minskar är trycket för högt. Försäkra dig om att maskinen når sin maximala hastighet i obelastat tillstånd innan den förs mot ytan igen.

Skyddskåpan är utrustad med ett avtagbart förstycke [2] för att du ska kunna slipa golvet nära väggen.

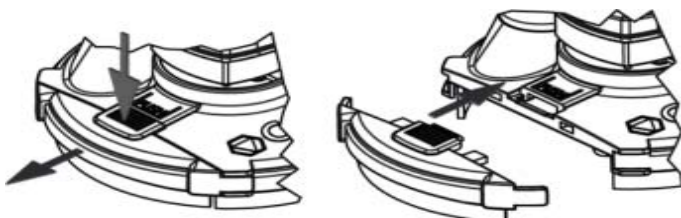
Ta endast bort förstycket i undantagsfall. Utan förstycket är användaren inte fullt skyddad mot flygande fragment och den roterande diamantslipskivan.

Undvik all kontakt med diamantslipskivan. Ett felaktigt monterat förstycke ökar risken för att diamantslipskivan kommer i kontakt med kroppsdelar, kläder och kablar.

Dra ut sladden innan du tar bort eller sätter dit skyddskåpens förstycke.

Ta bort förstycket genom att trycka på spärren och föra förstycket i den angivna riktningen.

Lägg tillbaka förstycket genom att föra det till dess ursprungliga position.



EMISSIONSVÄRDE

Vibrationsemissionsvärde $ah = 5 \text{ m/s}^2$.

Osäkerhet $K < 1.5 \text{ m/s}^2$.



Verktøget har en typisk A-ljudnivå: Ljudtrycksnivå 88 dB(A); Ljudeffektnivå 99 dB(A). Osäkerhet $K=3 \text{ dB}$.

Mätvärdena är fastställda enligt EN 60745.

MILJÖSKYDD



I enlighet med EU-lag 2012/19/EU är CARAT ansvariga för återanvändning av gamla elektriska apparater. Returnera därför gamla maskiner till din lokala återförsäljare av CARAT-produkter.

SERVICE OCH UNDERHÅLL



Dra alltid ut nätkontakten ur eluttaget före alla arbeten på maskinen!

För säker och korrekt hantering försäkra dig om att maskinen och ventilationsöppningarna är rena.

En slö diamantslipskiva kan bli vass igen genom att en kort stund slipa ett skrovligt material (t.ex. kalkstenstegel).

Byte av borsthållarring

För att försäkra optimal dammreducering ska en sliten borsthållarring [3] bytas ut direkt.

Tryck försiktigt ut borsthållarringen från skyddskåpan (använd en skruvmejsel vid behov).

Tryck försiktigt in en ny borsthållarring i skyddskåpan tills det tar stopp. Försäkra dig om att borsthållarringen inte sticker ut från skyddskåpan så att förstycket kan tas bort och sättas på plats utan problem.

GARANTI

För maskinen gäller 12 månaders garanti från och med leveransdatum. Garantin gäller endast vid uppvisande av inköpskvitto/faktura. Garantin omfattar reparationer av fel som uppstått och kan kopplas samman med material- och fabriktionsfel.

Garantin gäller inte:

- Vid fel eller skador som uppstått på grund av felaktig användning eller icke korrekt anslutning av maskinen.
- Vid överbelastning av maskinen.
- Om service utförts felaktigt eller dåligt.
- Om informationen i manualen inte har följts.
- Om maskinen har använts av okvalificerade personer.
- Om maskinen har använts för arbeten den inte är anpassad för.
- Om maskinen har reparerats med delar som inte är i original.
- Om maskinkoden har ändrats eller raderats.
- Om felen är orsakade av eld, fukt och/eller transport.

FÖRSÄKRAN OM ÖVERENSSTÄMMELSE

Vi intygar att denna produkt överensstämmer med följande standarder eller standardiserade dokument:

EN 60745-1; EN 61000; 2006/42/EC; 2014/30/EC; 2002/95/EC

Verkställande direktör: C.J. van Beek



06-02-2009

CARAT Nederland B.V.

Nikkelstraat 18, 4823 AB Breda, The Netherlands

Grunnet kontinuerlig produktutvikling og tekniske forbedringer, kan disse tekniske spesifikasjonene endres uten forutgående varsel.

PERSONLIG SIKKERHET



Les alle drifts- og sikkerhetsreglene før bruk av maskinen. For din egen sikkerhet må du følge reglene nøye.

MASKININFORMASJON

Type	BS-1252
Strøminngang	1400W
Beskyttelsesklasse	2 / II
Hastighet	10.000 min ⁻¹
Spindeltråd	M14
Diameter på aksel	Ø 22,2 mm (7/8")
Diameter på slipeverktøy	Ø 125 mm
Vekt	3,2 kg

HOVEDDELER

Hoveddelene er identisk nummerert til grafikken på verktøyet på side 3 i denne manualen.

1. Beskyttelses- og avtrekkshette
2. Fremdelen av beskyttelses- og avtrekkshette
3. Støvbørste
4. Vakuumslange
5. Vakuumtilkobling
6. Ekstrahåndtak
7. Låsknapp for spindel
8. PÅ/AV-bryter
9. Slipespindel
10. Festeflens
11. Avstandsstykke
12. Slipeverktøy
13. Låsemutter
14. Skiftenøkkel til låsemutter

BRUKSOMRÅDE

Maskinen er ment til bruk for tørrsliping, avgrading og pussing av hovedsaklig mineralske mineraler (som betong, stein, marmor og asfalt/gips). Den er også egnet for fjerning av beskyttelseslag og limrester. Maskinen skal kun brukes sammen med en støvsuger i støvkategori M, som passer til utvinning av støv og grus.

STRØMFORSYNING

Maskinen skal bare kobles til en strømforsyning av samme volt som indikert på maskinen, og kan kun drives på enfasert AC-forsyning. Verktøyet er dobbeltisolert i samsvar med europeisk standard, og kan derfor brukes i ikke-jordede kontakter.

STØVAVSUG



Støv frigitt ved behandling (sliping av mineraler) kan være helseskadelig. Berøring eller innpusting av støv kan forårsake allergiske reaksjoner og/eller føre til luftveisinfeksjoner hos brukeren eller personer i nærheten.

- For å oppnå et høyt nivå støvavsug, bruk en kategori M støvsuger for mineralstøv sammen med dette verktøyet.
- Ventiler godt på arbeidsplassen.
- Det anbefales å bruke en støvmaske med filterklasse FFP2.

Observer relevante regelverk i ditt land for hvordan materialene skal behandles.

Vennligst observer følgende notater for å kunne redusere støvutslipp mens du jobber.

- Bruk bare kombinasjoner av slipeverktøy, betongslipere med montert beskyttelses- og utvinningshette, samt støvkategori M støvsugere som anbefales av Carat. Andre kombinasjoner kan føre til for lite støvansamling og separasjon.
- Observer driftsinstruksjonene til støvsugeren for vedlikehold og rengjøring av støvsugeren, inkludert filteret. Tøm støvsamlere med en gang de har fylt seg. Rengjør filtere på støvsugeren regelmessig og sett alltid filteret helt inn i støvsugeren.
- Bare bruk slanger til støvsugere som anbefalt av Carat. Ikke manipuler slangen til støvsugeren. Når steiner eller hauger med stein/mur dras inn i slangen, stopp arbeidet og rengjør slangen øyeblikkelig. Forhindre at slangen bøyes eller brettes.
- Bruk betongsliperen bare til det den er ment for.
- Observer generelle krav for byggessteder.
- Sørg for god ventilasjon.
- Pass på at arbeidsområdet er fritt for hindringer. For lengre slipejobber må støvsugeren kunne flytte seg fritt rundt.
- Ta på hørselvern, vernebriller, støvmaske og hansker som påkrevd. Som støvmaske, bruk en halvmaske med partikkelfilter klasse FFP 2.
- Bruk en egnet støvsuger for rengjøring av arbeidsplassen. Forhindre at støv virvler opp ved kosting.

MONTERINGSINSTRUKSJONER



Dra hovedkontakten til verktøyet ut av uttaket før det jobbes på selve maskinen!

Montering av slipeverktøyet

Verktøyet er ikke ment for bruk i kombinasjon med andre verktøy enn slipeverktøy. Beskytteshetten gir ikke tilstrekkelig beskyttelse for annet verktøy enn slipeverktøy.

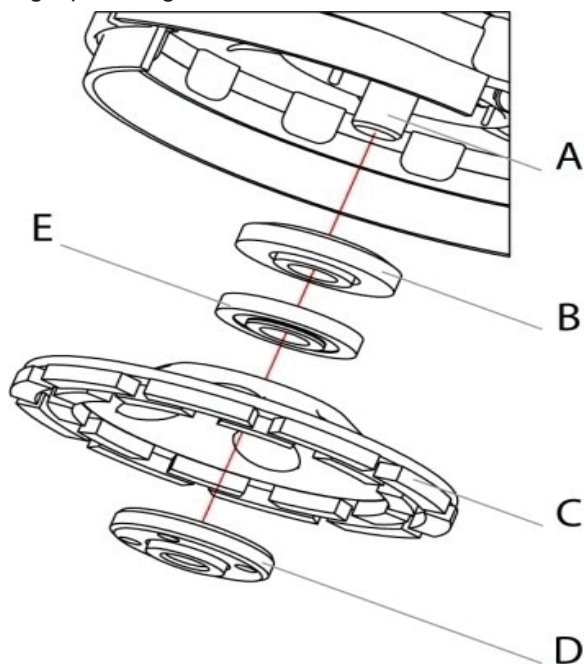
Akselen på slipeverktøyet må passe med den monterte flensen. En feilmontert fremdel øker sjansen for at slipeverktøyet kommer i kontakt med lemmer, klær og kabler. Ikke bruk reduksjoner eller adaptere.

Den tillatte hastigheten (rpm) på slipeverktøyet må være på minst 10 000 per minutt.

Velg alltid en type slipeverktøy som egner seg for det spesifikke materialet. Vi anbefaler diamant-slipesliper fra Carat. Observer manualen til slipeverktøyet.

Pass på at slipeverktøyet roterer i riktig retning. Verifiser at retningen til pilen på slipeverktøyet samsvarer med retningen til pilen på maskinen.

Rengjør slipespindelen og alle delene før montering. Verifiser tilstanden på flensene og slipeverktøyet. De støttende overflatene mellom flensene og slipeverktøyet må rengjøres og tilpasses godt.



- Plasser den monterte flensen (B) på en slik måte at midt-foringen på slipespindelen (A) peker utover. Den monterte flensen må monteres på en slik måte at rotasjonslåsen (to flate overflater) samsvarer med det flate overlaget til slipespindelen.
- Monter slipeverktøyet (C) på den monterte flensen.
- Dytt på låsknappen til spindelen [7] for å låse slipespindelen. Skru fast låsemutteren (D) på spindelen og stram den med skiftenøkkelen [14]. Pass på at foringen på låsemutteren peker utover.

Etter montering av slipeverktøyet og før det slås på, kontroller at slipeverktøyet er riktig montert og at det kan bevege seg fritt. Pass på at slipeverktøyet ikke dyttes mot beskyttelses- og utvinningshetten eller andre deler.

- Når segmentene på slipeverktøyet brukes opp og ikke når overflaten for å slipes. Monter avstandsholderen (E) mellom den monterte flensen og slipeverktøyet. Pass på at foringen peker utover.

Demonter slipeverktøyet

Du må demontere slipeverktøyet før transport for å unngå skader.

Ikke rør slipeverktøyet før det har kjølt seg ned! Slipeverktøyet kan bli svært varmt når det er i drift.

Aldri rør spindelens låseknapp når spindelen roterer! Maskinen kan bli skadet.

- Dytt på låsknappen til spindelen [7] for å låse slipespindelen.
- Løsne låsemutteren (D) ved hjelp av skiftenøkkelen [14] og demonter fra spindelen. Fjern slipeverktøyet (C).

DRIFTSINSTRUKSJONER



Verifiser at bryteren [8] aktiveres riktig og returneres til 0-posisjon når bakkdelen av bryterhendelen er presset, før maskinen skrues på.

Sikring på arbeidssted

Arbeidsstedet må være godt støttet og sikret mot glidning, for eksempel ved bruk av sikringsenheter.

Bruk

Koble maskinen til et strømuttak med samme strømstyrke som anvist på maskinen.

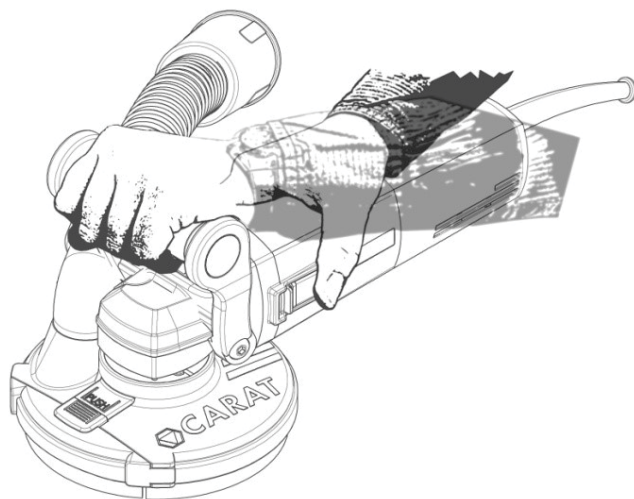
Koble til og slå på støvutvinneren.

For å starte maskinen, skyv PÅ/AV-bryteren [8] fremover. For fortsatt drift, trykk på fremdelen av bryteren for å låse den.

For å stoppe maskinen, trykk på bakkdelen av bryteren slik at den går til AV-posisjon.

Kontroller slipeverktøy før bruk. Slipeverktøyet må monteres riktig og kunne bevege seg fritt. Ta en prøverunde på minst ett minutt. Ikke bruk ødelagt, ubalanserte eller vibrerende slipeverktøy. Ødelagte slipeverktøy kan sprekke og forårsake skader.

Kjør maskinen med begge hender.



Slå maskinen PÅ når den holdes over overflaten for å slipe. La slipeverktøyet når maksimal hastighet før den kommer i kontakt med overflaten.

Flytt maskinen med sirkelbevegelser, eller alternativt på langs og på tvers, over arbeidsområdet/overflaten med et moderat trykk. Legg på mindre trykk når den roterende hastigheten faller. Pass på at slipeverktøyet når maksimal hastighet før den kommer i kontakt med overflaten igjen.

Beskyttelses- og utvinningshetten er utstyrt med en avtakbar fremdel [2]. Spesielt for å slipe gulvet nær vegger.

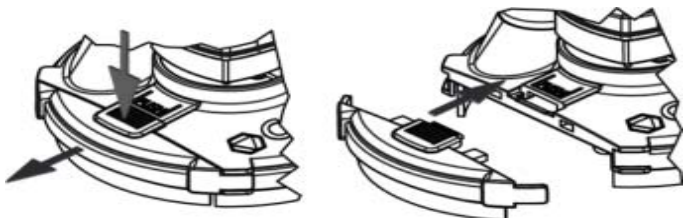
Fjern bare fremdelen i unntakssituasjoner. Uten fremdelen er ikke maskinen helt beskyttet mot flyvende fragmenter og det roterende slipeverktøyet.

Unngå enhver kontakt med slipeverktøyet. En feilmontert fremdel øker sjansen for at slipeverktøyet kommer i kontakt med lemmer, klær og kabler.

Dra hovedkontakten på maskinen ut av uttaket før enhver demontering eller montering av fremdelen av og beskyttelseshette!

Demonter fremdelen ved å presse låsen og flytte fremdelen i samme retning.

Monter fremdelen ved å dytte den til originalposisjonen.



UTSLIPP

Vibrasjonsutslipp verdi $a_h = 5 \text{ m/s}^2$.

Usikkerhet $K < 1.5 \text{ m/s}^2$.



Vanligvis er støynivåene på produktet: Lydtrykknivå 88 dB(A); Lydeffektnivå 99 dB(A). Usikkerhet $K=3 \text{ dB}$.

Målte verdier bestemt i henhold til EN 60745.

MILJØBESKYTTELSE



I henhold til bestemmelsene i EU-forordning 2012/19/EU, er CARAT ansvarlig for å resirkulere gamle, elektriske drillmotorer. Du bes derfor om å returnere gamle, elektriske drillmotorer fra CARAT til din lokale forhandler.

SERVICE OG VEDLIKEHOLD



Dra hovedkontakten på verktøyet ut av uttaket før det jobbes på selve maskinen!

For at maskinen skal være trygg og virke riktig, hold den og ventilasjonspunkter rene.

Et sløvt slipeverktøy kan returneres med slipemateriale (f.eks. kalk/sand/murstein).

Bytting av støvbørste

For å sikre optimal støvutvinning, bytt en slitt støvbørste [3].

Dra støvbørsten (hvis nødvendig med hjelp av en skrutrekker) forsiktig ut av beskyttelses- og utvinningshetten.

Dytt en ny støvbørste forsiktig inn i hele sin lengde. Pass på at støvbørsten ikke forlenger beskyttelses- og utvinningshetten, slik at fremdelen kan demonteres og monteres uten problemer.

GARANTI

Maskinen har en garantiperiode på 12 måneder som gjelder fra leveringstidspunktet. Ved garantikrav må kvittering på innkjøp vises. Garantien inkluderer reparasjon av defekte deler som har oppstått og kan kobles til materielle feil eller produksjonsfeil.

Ikke dekket av garantien:

- Defekte eller ødelagte deler som har oppstått pga feil bruk eller tilkobling.
- Overbelastning av maskinen.
- Når vedlikehold er utført feil eller dårlig.
- Når informasjon i manualen ikke er riktig fulgt opp.
- Når maskinen er brukt av ukvalifiserte personer.
- Hvis maskinen er brukt til formål den ikke er egnet til.
- Hvis maskinen er reparert ved bruk av uoriginale deler.
- Hvis maskinens kryptering er ødelagt eller slettet.
- Hvis feil er forårsaket av brann, fukt eller transport.

SAMSVARSERKLÆRING

Vi erklærer at det er vårt ansvar at dette produktet er i samsvar med følgende standarder eller standardiserte dokumenter:

EN 60745-1; EN 61000; 2006/42/EC; 2014/30/EC; 2002/95/EC

Administrerende direktør: C.J. van Beek



06-02-2009

CARAT Nederland B.V.

Nikkelstraat 18, 4823 AB Breda, Nederland

CARAT Nederland B.V.
Nikkelstraat 18
4823 AB Breda
The Netherlands

www.carat-tools.com
www.carat-tools.nl
www.carat-tools.dk

NMH1253
06-02-2009