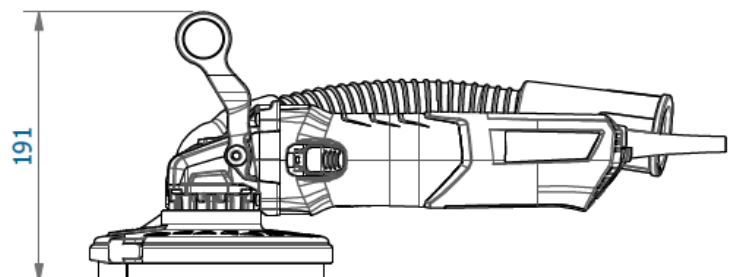
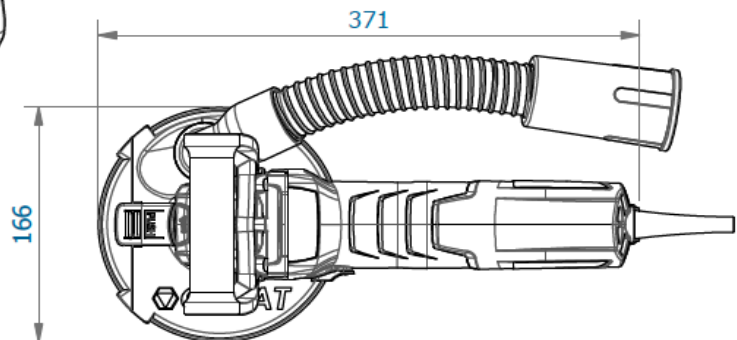
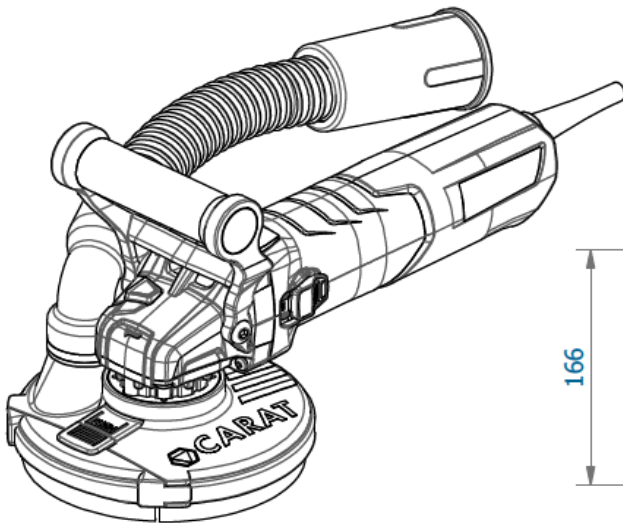
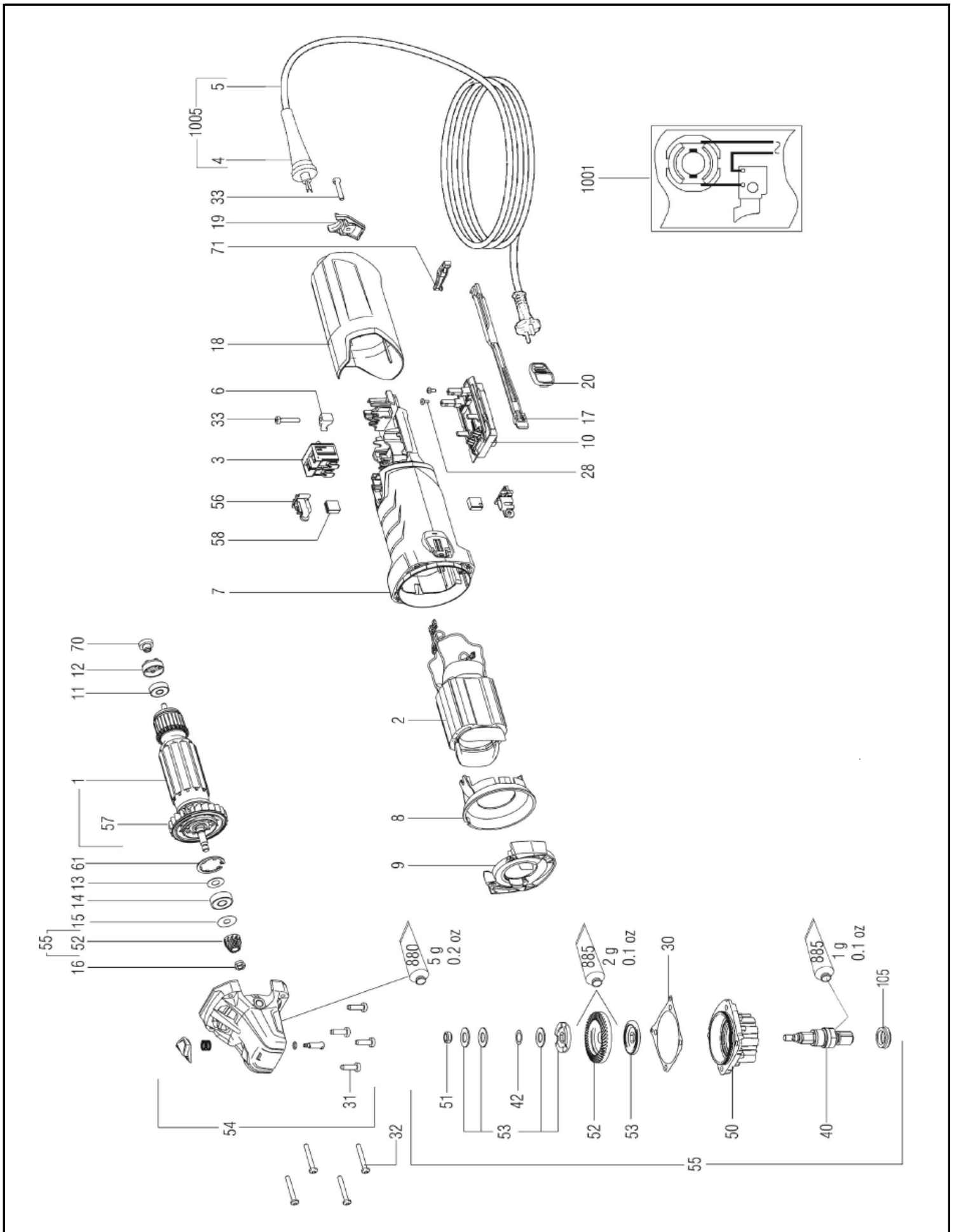


Nr.	Omschrijving	Artikelnummer	Nr.	Omschrijving	Artikelnummer
1	FLENSMOER	XAM-6C4102			
2	OPVULRING	XAM-6C2500			
3	FLENSSCHROEF 4X14-PO- ZIDRIV	XAM-FX4014A0			
4	ACHTERFLENS	XAM-6C4103			
5+6	SET BORSTEL (LANG/KORT)	XAM-6C57006C			
7	KAP (BUITEN)	XAM-6C570030			
8	KAP (BINNEN)	XAM-6C570020			
9	MONTAGE RING	XAM-6C57028			
10	VERZ. SCHROEF M5x16 DIN750	XAM-FF2516			
11	SLANGTULE 38MM	XAM-6C57004C			
11.1	INZETSTUK	XAM-6C57020			
11.2	SLUITRING	XAM-6C57022			
11.3	KUNSTSTOF TULE (38MM)	XAM-6C57021			
12	SLANG	XAM-6C570070			
13	SLANGTULE CONISCH 38MM	XAM-6C570080			
14	HANDVAT BOVEN	XAM-6C570320			
15	LAAGBOLKOPSCHROEF M8X16	XAM-FBE916			
16	MOTOR COMPLEET BS- 1253N	XME-6C4100B			
17	NAAMPLAAT LINKS 1253N	XAM-6C57043			
18	NAAMPLAAT RECHTS 1253N	XAM-6C57044			
19	SERIENUMMERPLAAT BS- 1253N	XAM-6C57034			
20	SERIENUMMERPLAAT BS- 1253N	XAM-6C57037			
21	MOERSLEUTEL BS-1253N	XAM-6C4101			
25	ALU KOFFER BS-1253N	ZVMKBS1253N0			
26	O-RING	XAM-E4026A			





Nr.	Omschrijving	Artikelnummer	Nr.	Omschrijving	Artikelnummer
1	ARMATUUR COMPLEET 230V	<u>XME-6C4104</u>			
2	VELDSPOEL 230V	<u>XME-6C4105</u>			
3	SCHAKELAAR 2 POLEN	<u>XME-6C4106</u>			
4	KABEL TULE	<u>XME-6C4107</u>			
5	KABEL MET STEKKER	<u>XME-6C4108</u>			
6	KABELKLEM	<u>XME-6C4109</u>			
7	MOTORHUIS	<u>XME-6C4110</u>			
8	LUCHTRING	<u>XME-6C4111</u>			
9	SCHERM	<u>XME-6C4112</u>			
10	ELEKTRONISCHE EEN- HEID 230V 50 / 60H	<u>XME-6C4113</u>			
11	KOGELLAGER 6x19x6	<u>XME-6C4114</u>			
12	RUBBEREN BUS	<u>XME-6C4115</u>			
13	TUSSENRING 8,05x17x0,4	<u>XME-6C4116</u>			
14	KOGELLAGER, 8x22x7	<u>XME-6C4117</u>			
15	TUSSENRING 8,05x17x0,4	<u>XME-6C4118</u>			
16	ZESKANTMOER MET SCHROEFDRAAD	<u>XME-6C4119</u>			
17	SCHAKELSTANG	<u>XME-6C4120</u>			
18	KAP	<u>XME-6C4121</u>			
19	EINDKAP	<u>XME-6C4122</u>			
20	AAN-/UIT SCHAKELAAR	<u>XME-6C4123</u>			
28	KOPSCHROEF (X2)	<u>XME-6C4124</u>			
30	PAKKING	<u>XME-6C4125</u>			
31	KOPSCHROEF (X4)	<u>XME-6C4126</u>			
32	ZELFTAPSCHROEF (X4)	<u>XME-6C4127</u>			
33	ZELFTAPSCHROEF (X2)	<u>XME-6C4128</u>			
40	AS	<u>XME-6C4129</u>			
42	SLUITRING 10,2 X 14,8X 1,0	<u>XME-6C4152</u>			
50	FLENS INCL. LAGER	<u>XME-6C4133</u>			
51	MOER	<u>XME-6C4134</u>			
52	KEGELTANDWIEL MET PIN	<u>XME-6C4135</u>			
53	WRIJVINGSRINGSET COMPLEET	<u>XME-6C4136</u>			
54	VERSNELLINGSBAK COM- PLEET	<u>XME-6C4137</u>			
55	VEILIGHEIDSKOPPELING MET PINION	<u>XME-6C4138</u>			
56	BORSTELHOUDER SET	<u>XME-6C4139</u>			
57	VENTILLATOR MET STOF- BESCHERMING	<u>XME-6C4140</u>			
58	KOOLBORSTEL SET	<u>XME-6C4141</u>			
61	SEEGERRING	<u>XME-6C4142</u>			
70	TACHO RING	<u>XME-6C4143</u>			
71	DRAAIENDE SCHAKELAAR	<u>XME-6C4144</u>			
880	VET 100G	<u>XME-6C4147</u>			
885	VET SF 01 50 GR 1,8OZ	<u>XME-6C4148</u>			
105	V-RING	<u>XME-6C4153</u>			
1005	KABEL INCLUSIEF TULE	<u>XME-6C4154</u>			